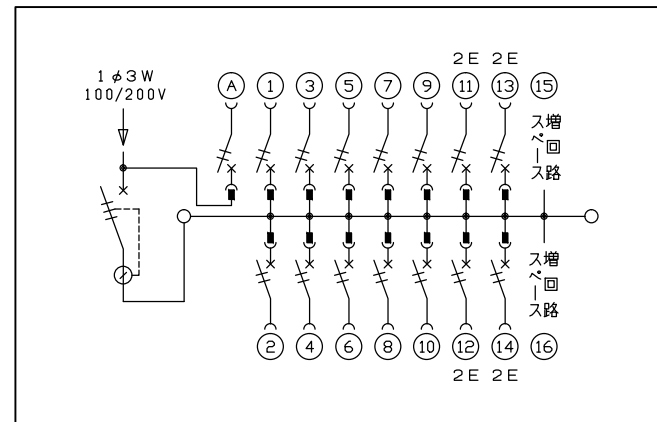
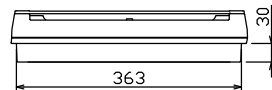
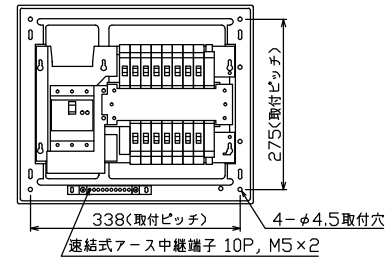
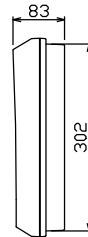
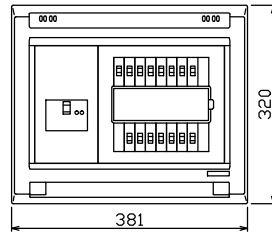


配線孔寸法図(斜線部開口)



主幹) ELB 3P 60AF BC 5.0kA
30mA高速形 単3中性線欠相保護付
分岐) MCB 2P 30AF BC 2.5kA
コード短絡保護機能付
圧着端子: 14-6付属
①回路: 一次送り回路用配線用遮断器
赤ハンドルキャップ付

リミッター スペース (木板)	主開閉器 漏電遮断器	一次送り回路 安全ブレーカ	分岐開閉器数			増回路 スペース	付属機器取付 スペース (木板)	分電盤定格 定格電流	60A	キャビネット仕様 形式	露出・半埋込兼用形	材質	難燃性合成樹脂 (自己消火性)	色彩	マンセル 8GY9,7/0,2	日付	1/8 (A3基準)	名称	面	担当
(175×75)	3P2E	2P1E	2P1E 20A	2P2E 20A	PE A		(175×75)											住宅用分電盤		
-	60A	20A	10	4		2	-											NYG36142F1		
	GBU-63-1HEC	BC-1NA	BC-1NA	BC-2NA														(一次送り回路付)		

内外電機株式会社