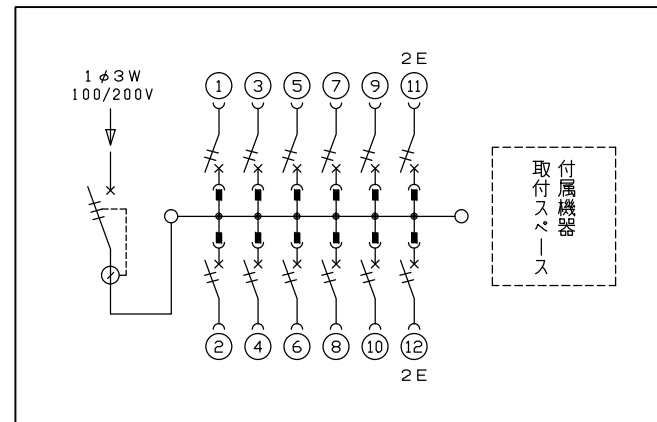
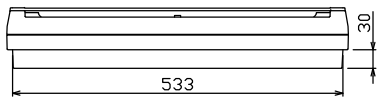
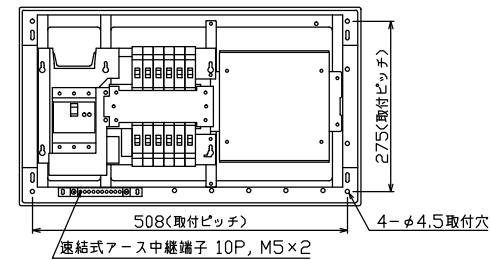
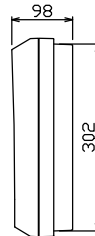
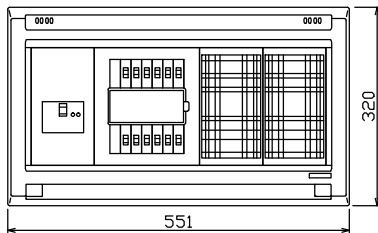


配線孔寸法図(//部開口)



主幹) ELB 3P 60AF BC 5.0kA
 30mA高速形 単3中性線欠相保護付
 分岐) MCB 2P 30AF BC 2.5kA
 コード短絡保護機能付
 圧着端子: 14-6付属

リミッター スペース (木板) (175×75)	主開閉器		一次送り回路			分岐開閉器数			付属機器取付 スペース (木板) (175×177)	分電盤定格		キャビネット仕様		日付		名称	面	担当
	漏電遮断器	3P2E	P E A	安全ブレーカ	安全ブレーカ	増回路 スペース	定格電流	60 A		形式	露出・半埋込兼用形	承認	検図	設計	製図			
-	60 A	-	10	2	-	有	60 A	形式	露出・半埋込兼用形	承認	検図	設計	製図	整理 番号	住宅用分電盤	品番	NYG3612D	
	GBU-63-1HEC		BC-1NA	BC-2NA				材質	難燃性合成樹脂 (自己消火性)					品番				
								色彩	マンセル 8GY9,7/0,2	内外電機株式会社				図番				