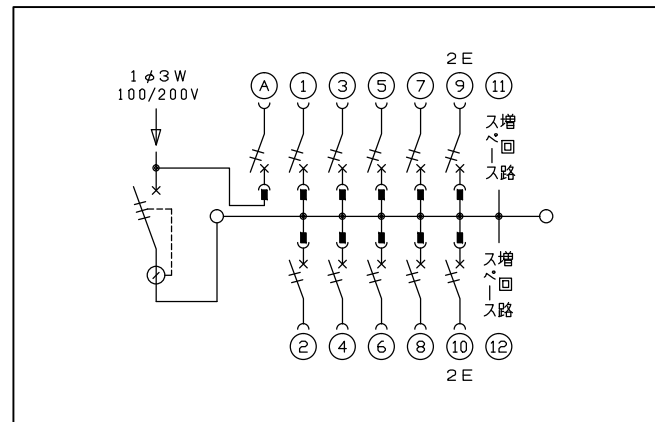
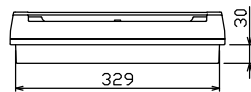
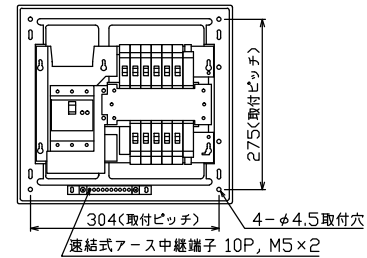
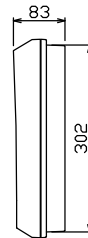
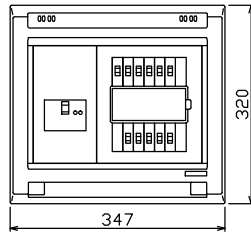


配線孔寸法図(//部開口)



主幹) ELB 3P 60AF BC 5.0kA
 30mA高速形 単3中性線欠相保護付
 分岐) MCB 2P 30AF BC 2.5kA
 コード短絡保護機能付
 圧着端子: 14-6付属
 (A) 回路: 一次送り回路用配線用遮断器
 赤ハンドルキャップ付

リミッター スペース (木板) (175×75)	主開閉器	一次送り回路	分岐開閉器数			付属機器取付 スペース (木板) (175×75)	分電盤定格 定格電流	60A	キャビネット仕様		日付	名称	面	担当
	漏電遮断器	安全ブレーカ	安全ブレーカ	安全ブレーカ	増回路 スペース				形式	露出・半埋込兼用形				
—	3P2E GBU-63:1HEC	2P1E BC-1NA	2P1E 20A BC-1NA	2P2E 20A BC-2NA	PE A 2	—	—	材質	難燃性合成樹脂 (自己消火性)	承認	整理 番号	住宅用分電盤		
	60A	20A	8	2	2			色彩	マンセル 8GY9,7/0,2	検図	品名	NYG36102F1		
										設計	品番	(一次送り回路付)		
										製図	内外電機株式会社			