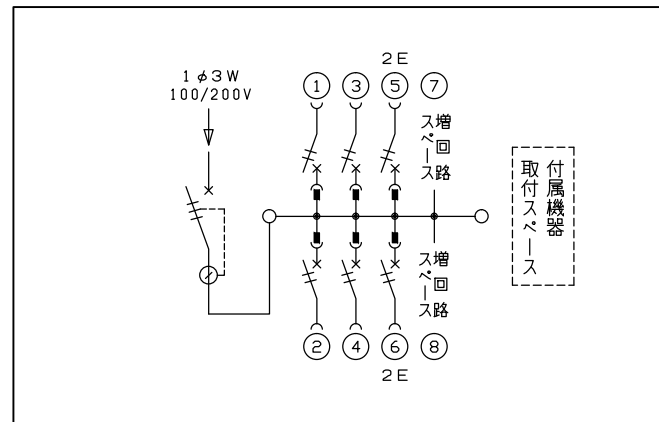
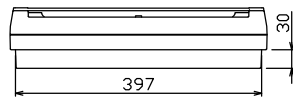
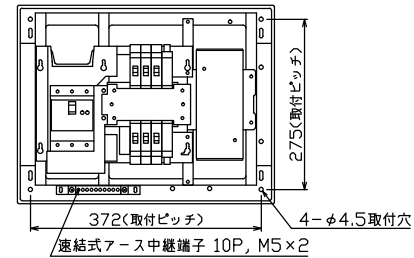
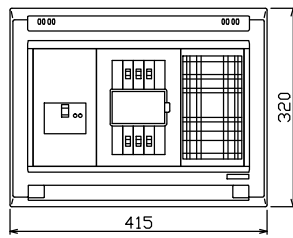


配線孔寸法図(//部開口)



主幹) ELB 3P 60AF BC 5.0kA
 30mA高速形 単3中性線欠相保護付
 分岐) MCB 2P 30AF BC 2.5kA
 コード短絡保護機能付
 圧着端子: 14-6付属

リミッター スペース (木板) (175×75)	主開閉器	一次送り回路	分岐開閉器数			付属機器取付 スペース (木板) (175×75)	分電盤定格	キャビネット仕様		日付	名称	面	担当	
	漏電遮断器		安全ブレーカ	安全ブレーカ	増回路 スペース		定格電流	形式	露出・半埋込兼用形	1/8 (A3基準)				
	3P2E	P E A	2P1E 20A	2P2E 20A	P E A	60 A	材質	難燃性合成樹脂 (自己消火性)	承認	検図	設計	製図	整理 番号	
	60 A	-	4	2	2	有	色彩	マンセル 8GY9.7/0.2	内外電機株式会社			品名	住宅用分電盤	
	GBU-63-1HEC		BC-1NA	BC-2NA									品番	NYG36062P