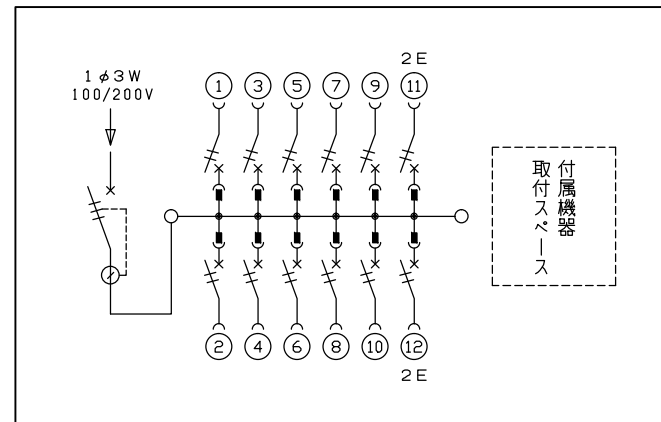
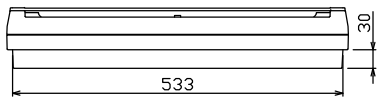
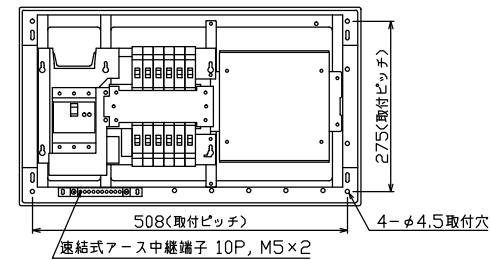
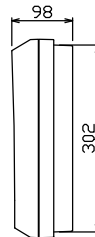
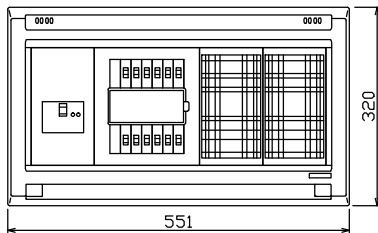


配線孔寸法図(//部開口)



主幹) ELB 3P 50AF BC 5.0kA
30mA高速形 単3中性線欠相保護付
分岐) MCB 2P 30AF BC 2.5kA
コード短絡保護機能付
圧着端子: 14-6付属

リミッター スペース (木板) (175×75)	主開閉器		一次送り回路		分岐開閉器数			付属機器取付 スペース (木板) (175×177)	分電盤定格		キャビネット仕様		日付 1/8 (A3基準)	名称	面	担当		
	漏電遮断器	3P2E	P E A	安全ブレーカ	安全ブレーカ	増回路 スペース	増回路 スペース		増回路 スペース	定格電流	60 A	形式					露出・半埋込兼用形	承認
-	50 A	-	-	10	2	-	有	-	60 A	60 A	形式	露出・半埋込兼用形	承認	検図	設計	製図	名称	住宅用分電盤
	GBU-53-1HEC			BC-1NA	BC-2NA						材質	難燃性合成樹脂 (自己消火性)					整理 番号	
											色彩	マンセル 8GY9,7/0,2					品名	住宅用分電盤
													内外電機株式会社			品番	NYG3512D	