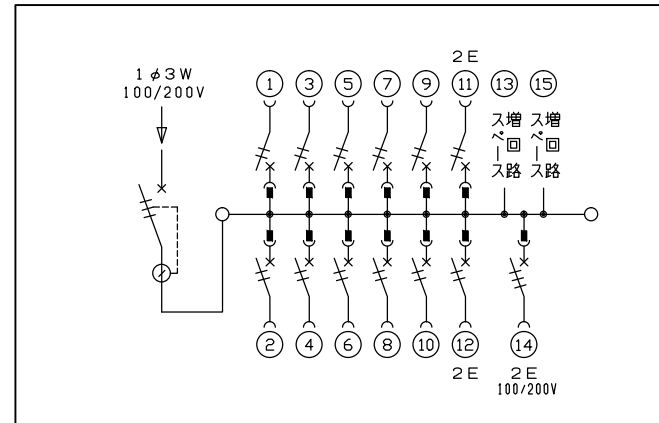
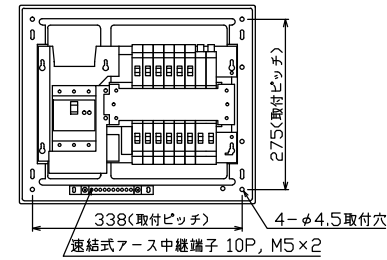
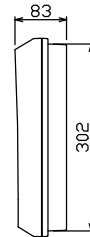
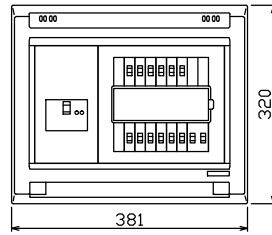


配線孔寸法図(//部開口)



主幹) ELB 3P 50AF BC 5.0kA
30mA高速形 単3中性線欠相保護付

分岐) MCB 2P 30AF BC 2.5kA
コード短絡保護機能付

圧着端子: 14-6付属

⑭回路: 単3分岐ブレーカ 30AF
BC 2.5kA コード短絡保護機能付
ニュートラルスイッチ付

(注) 主幹ブレーカに入る電線色と
単3分岐ブレーカの負荷側の
電線色は異なる場合があります。

リミッター スペース (木板) (175×75)	主開閉器	一次送り回路	分岐開閉器数			付属機器取付 スペース (木板) (175×75)	分電盤定格	キャビネット仕様		日付	名称	面	担当
	漏電遮断器		安全ブレーカ	安全ブレーカ	単3分岐ブレーカ		増回路 スペース	定格電流	形式	露出・半埋込兼用形			
	3P2E	P E A	2P1E 20A	2P2E 20A	2P2E 20A		60 A	材質	難燃性合成樹脂 (自己消火性)	承認	整理 番号		
	50 A	-	10	2	1			色彩	マンセル 8GY9,7/0,2	検図	品名	住宅用分電盤	
	GBU-53-1HEC		BC-1NA	BC-2NA	BC-3-1NSA					設計	品番	NYG35122N1 (単3分岐ブレーカ組込)	
										製図			

内外電機株式会社