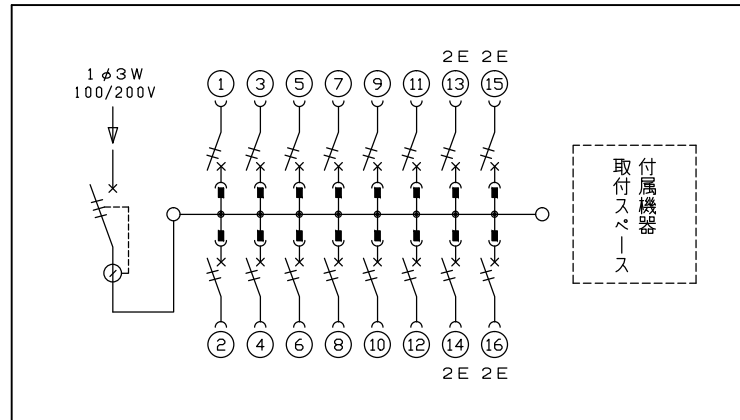
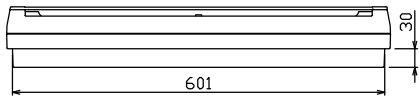
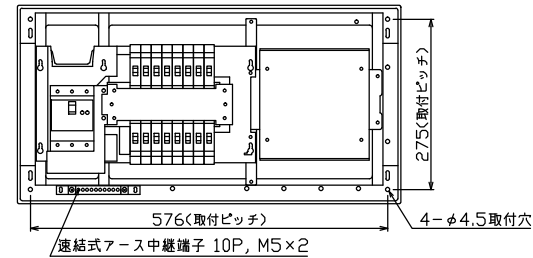
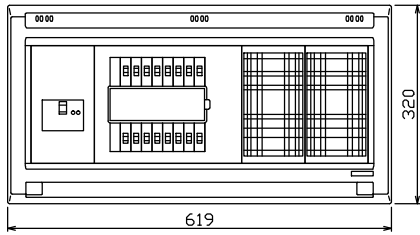


配線孔寸法図(//部開口)



主幹) ELB 3P 50AF BC 5.0kA  
 30mA高速形 単3中性線欠相保護付  
 分岐) MCB 2P 30AF BC 2.5kA  
 コード短絡保護機能付  
 圧着端子: 14-6付属

リミッター スペース (木板) (175×75)	主開閉器	一次送り回路	分岐開閉器数			付属機器取付 スペース (木板)	分電盤定格	キャビネット仕様	日付	名称	面	担当
	漏電遮断器		安全ブレーカ	安全ブレーカ		増回路 スペース	定格電流 60 A	形式 露出・半埋込兼用形	尺度 1/8 (A3基準)	整理 番号		
	3P2E	P E A	2P1E 20A	2P2E 20A	P E A	(175×177)		材質 難燃性合成樹脂 (自己消火性)	承認 検図 設計 製図	品名		
	40 A	-	12	4	-	有		色彩 マンセル 8GY9,7/0,2	近藤 羽生 吉 長力	住宅用分電盤		
	GBU-53:1HEC		BC-1NA	BC-2NA					内外電機株式会社	品番		
										NYG3416D		