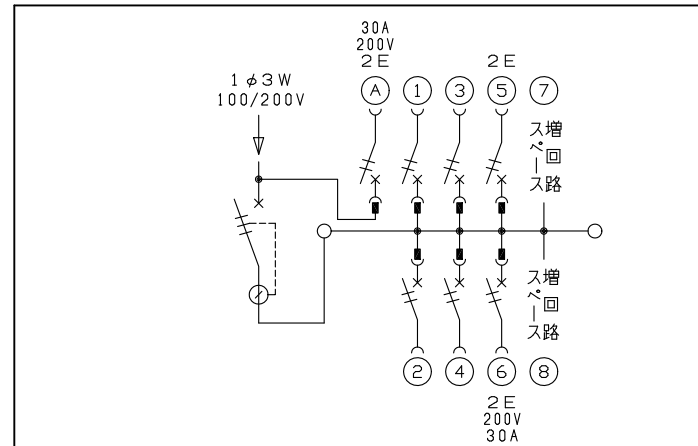
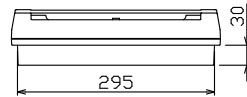
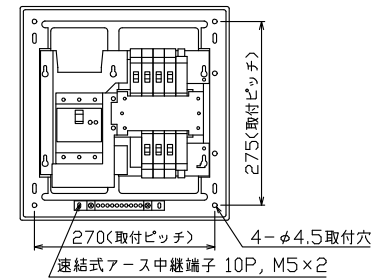
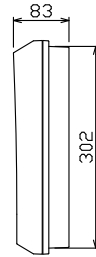
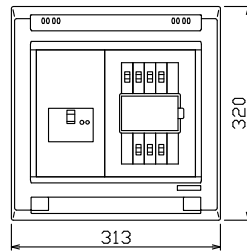


配線孔寸法図(//部開口)



主幹) ELB 3P 50AF BC 5,0kA
30mA高速形 単3中性線欠相保護付

分岐) MCB 2P 30AF BC 2,5kA
コード短絡保護機能付

圧着端子: 22-6S 付属

①回路: エコキュート用配線用遮断器
(電気温水器用)

⑥回路: IHクッキングヒーター用配線用遮断器

リミッター スペース (木板) (175×75)	主開閉器	口付用開閉器	分岐開閉器数				付属機器取付 スペース (木板) (175×75)	分電盤定格	キャビネット仕様		日付	名称	面	担当
	漏電遮断器	安全ブレーカ	安全ブレーカ	安全ブレーカ	安全ブレーカ	増回路 スペース		定格電流	形式	材質	承認			
-	3P2E 40A GBU-53-IHEC	2P2E (200V) 30 BC-2NA	2P1E 20A 4 BC-1NA	2P2E 20A 1 BC-2NA	2P2E 30A (200V) (IH用) 1 BC-2NA	2	60A	露出・半埋込兼用形	難燃性合成樹脂 (自己消火性)	滑井	安藤	上木	上木	住宅用分電盤
								マンセル 8GY9.7/0.2		内外電機株式会社		品番	NYG34062MIC3 (エコキュート・IHクッキングヒーター用)	