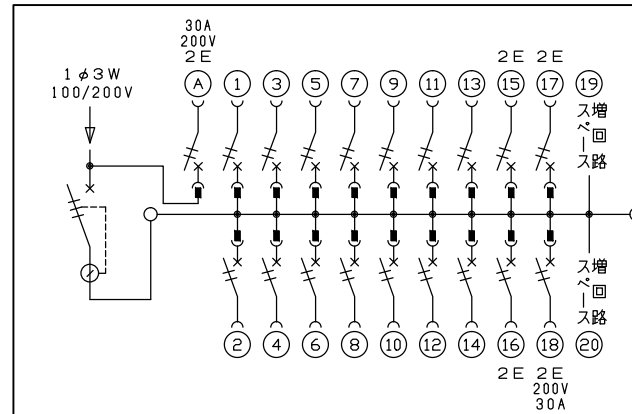
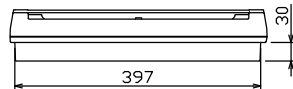
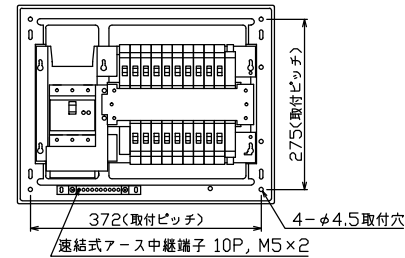
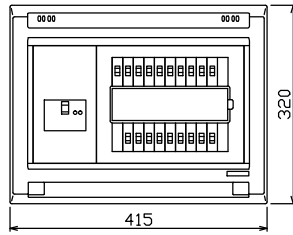


配線孔寸法図(//部開口)



主幹) ELB 3P 100AF BC 5.0kA
30mA高速形 単3中性線欠相保護付

分岐) MCB 2P 30AF BC 2.5kA
コード短絡保護機能付

圧着端子: 38-8付属

(A)回路: エコキュート用配線用遮断器
(電気温水器用)

(18)回路: IHクッキングヒーター用配線用遮断器

| リミッター スペース (木板) | 主閉閉器 | 1H用閉閉器 | 分岐閉閉器数 | | | 増回路 スペース | 付属機器取付 スペース (木板) |
|-----------------------|------------------------------|-----------------------|--------------------|--------------------|---------------------------------------|-------------|------------------------|
| | 漏電遮断器 | 安全ブレーカ | 安全ブレーカ | 安全ブレーカ | 安全ブレーカ | | |
| (175×75) | 3P2E 100A 6BU-103.1HKC | 2P2E 30A BC-2NA | 2P1E 20A BC-1NA | 2P2E 20A BC-2NA | 2P2E 30A (200V) (IH用) BC-2NA | 2 | - |

| 分電盤定格 | キャビネット仕様 | 日付 |
|-----------|---|------------------------------|
| 定格電流 100A | 形式 露出・半埋込兼用形 材質 難燃性合成樹脂 (自己消火性) 色彩 マンセル 8GY9,7/0,2 | 尺度 1/8 (A3基準) 承認 検図 設計 製図 |

| 名称 | 面 | 担当 |
|------|---------------------------------------|----|
| 整理番号 | | |
| 品名 | 住宅用分電盤 | |
| 品番 | NYG310182IC3 (エコキュート・IHクッキングヒーター用) | |

内外電機株式会社