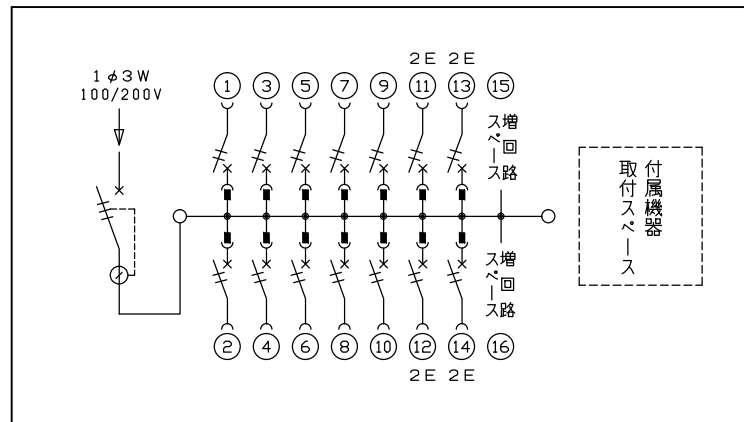
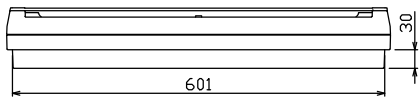
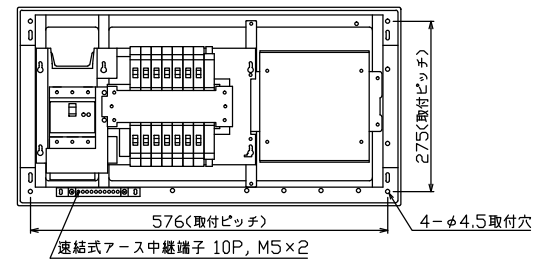
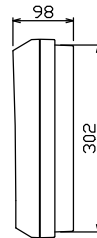
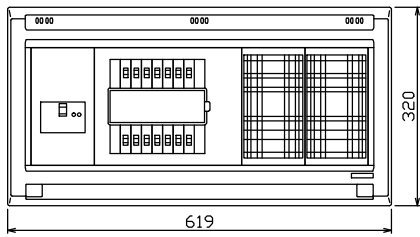


配線孔寸法図(////部開口)



主幹) ELB 3P 100AF BC 5.0kA  
30mA高速形 単3中性線欠相保護付  
分岐) MCB 2P 30AF BC 2.5kA  
コード短絡保護機能付  
圧着端子: 38-8 付属

|                                   |   |                 |                    |                    |       |             |                                     |               |  |    |            |            |   |    |
|-----------------------------------|---|-----------------|--------------------|--------------------|-------|-------------|-------------------------------------|---------------|--|----|------------|------------|---|----|
| リミッター<br>スペース<br>(木板)<br>(175×75) | 主開閉器<br>漏電遮断器<br>3P2E<br>100A<br>GBU-103.1HKC | 一次送り回路<br>P E A | 分岐開閉器数             |                    |       | 増回路<br>スペース | 付属機器取付<br>スペース<br>(木板)<br>(175×177) | 分電盤定格<br>100A | キャビネット仕様<br>形式 露出・半埋込兼用形<br>材質 難燃性合成樹脂<br>(自己消火性)<br>色彩 マンセル<br>8GY9,7/0,2 | 日付 | 1/8 (A3基準) | 名称         | 面 | 担当 |
|                                   |   |                 | 安全ブレーカ<br>2P1E 20A | 安全ブレーカ<br>2P2E 20A | P E A | 2           | 有                                   |               | 承認 検図 設計 製図  |    | 整理<br>番号   |            |   |    |
|                                   |   |                 | 10                 | 4                  |       |             |                                     |               | 近藤 羽生 吉 長力   |    | 品名         | 住宅用分電盤     |   |    |
|                                   |   |                 | BC-1NA             | BC-2NA             |       |             |                                     |               | 内外電機株式会社   |    | 品番         | NYG310142D |   |    |