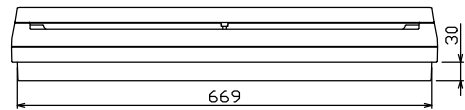
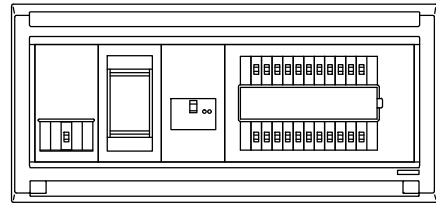
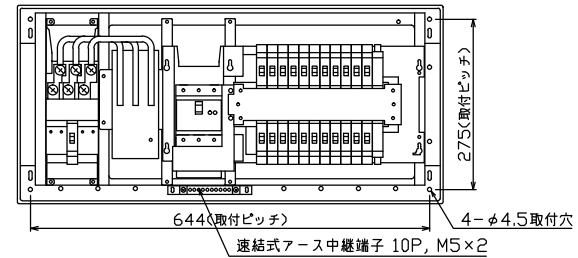
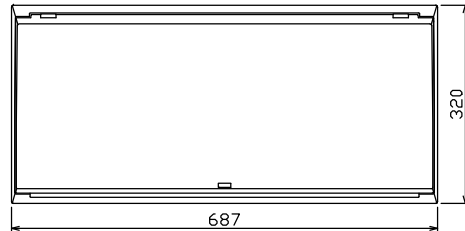
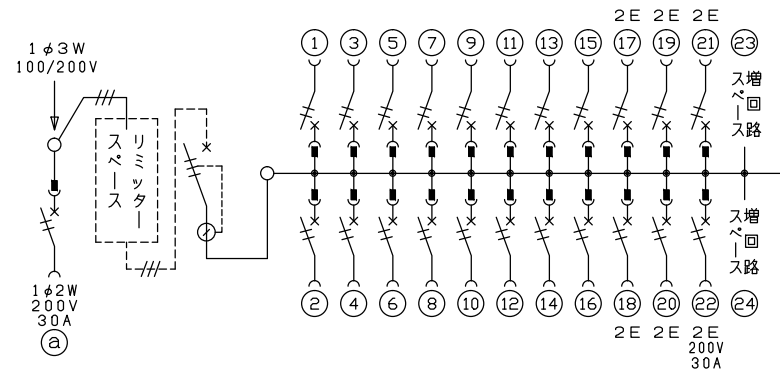


配線孔寸法図(斜線部開口)



端子台：最大入線容量 38mm² 150A 端子ねじM8



1φ3W リミッタースペース付
(リミッター用電線22mm²同梱)

主幹 ELB 3P 75AF BC 5.0kA
30mA高速形 単3中性線欠相保護付

分岐 MCB 2P 30AF BC 2.5kA
コード短絡保護機能付

②②回路：IHクッキングヒーター用配線用遮断器

①回路：エコキュート用配線用遮断器
(電気温水器用)

エコキュート用遮断器	リミッター スペース (木板)	主閉閉器 漏電遮断器	一次送り回路 P E A	分岐開閉器数			増回路 スペース	付属機器取付 スペース (175×75)	分電盤定格	キャビネット仕様	日付	名称	面	担当
安全ブレーカ 2P2E (200V)	30A 有	3P2E		安全ブレーカ 2P1E 20A	安全ブレーカ 2P2E 20A	安全ブレーカ 2P2E 30A (1H用)	2	75A	形式 露出・半埋込兼用形	寸法 1/8 (A3基準)	承認 検図 設計 製図	整理 番号		
BC-2NA		GBU-73-1HKC		16	5	1			材質 難燃性合成樹脂 (自己消火性)	近藤 羽生 吉 長力	品名	住宅用分電盤		
				BC-1NA	BC-2NA	BC-2NA			色彩 マンセル 8GY9,7/0,2	内外電機株式会社	品番	NMLG37222IB3 (エコキュート・IHクッキングヒーター用)		