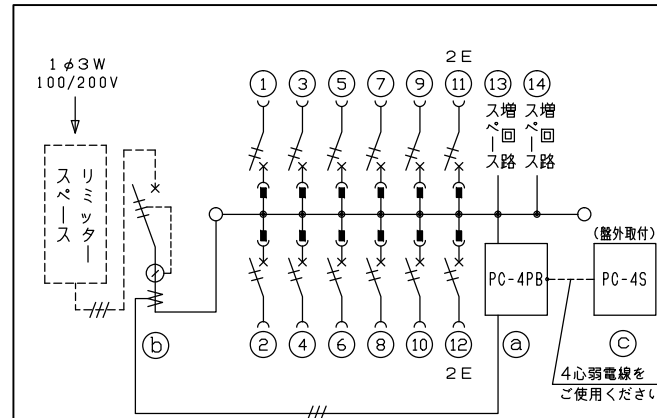
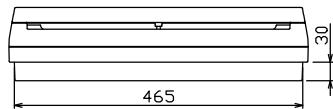
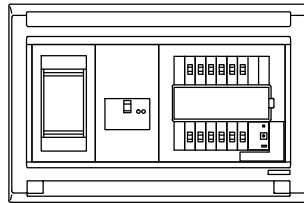
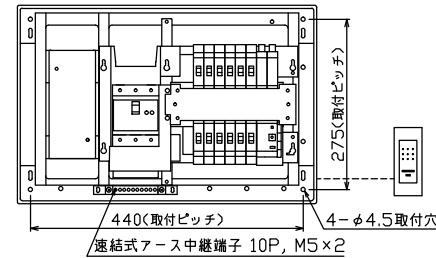
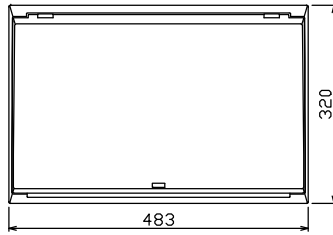


配線孔寸法図(//部開口)



- .1 φ3W リミッタースペース付
(リミッター用電線22mm²同梱)
- 主幹 ELB 3P 75AF BC 5.0kA
30mA高速形 単3中性線欠相保護付
- 分岐 MCB 2P 30AF BC 2.5kA
コード短絡保護機能付
- ① 省エネコントローラ (本体) PC-4PB
電流値の使用レベル信号外部出力機能付
電流制限器有無切替スイッチ付
- ② 変流器 φ17 (CT-17φA)
- ③ 省エネコントローラ (音声表示器) PC-4S
電気使用量レベル表示, スピーカ内蔵

リミッター スペース (木板) 有	主開閉器 漏電遮断器 3P2E	一次送り回路 P E A	分岐開閉器数			増回路 スペース	付属機器取付 スペース (175×75)	分電盤定格 定格電流 75 A	キャビネット仕様 形式 露出・半埋込兼用形 材質 難燃性合成樹脂 (自己消火性) 色彩 マンセル 8GY9,7/0,2	日付	名称	面	担当
(175×75)	GBU-73:1HKC		安全ブレーカ 2P1E 20A	安全ブレーカ 2P2E 20A	P E A				1/8 (A3基準)	整理 番号			
	75 A	-	10	2		2			承認 検図 設計 製図	品名	住宅用分電盤		
			BC-1NA	BC-2NA					内外電機株式会社	品番	NMLG37122PC4 (ピークカット機能付)		