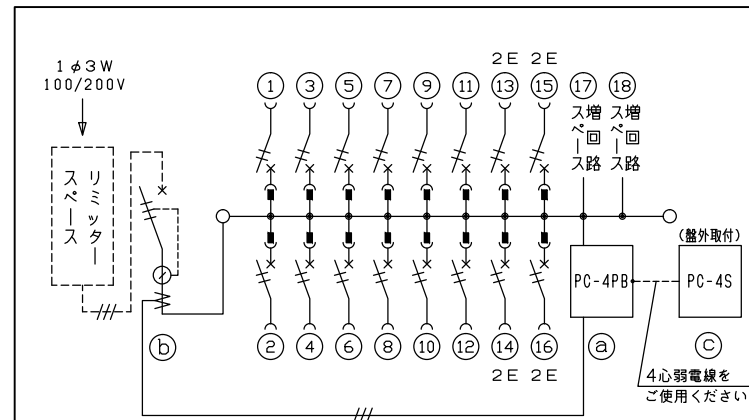
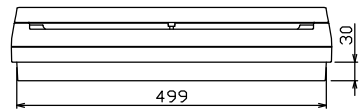
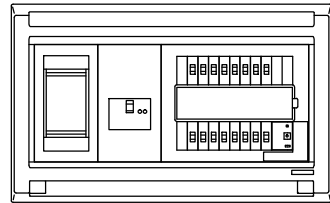
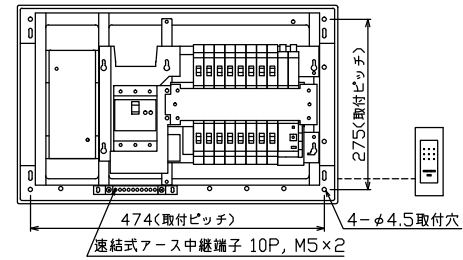
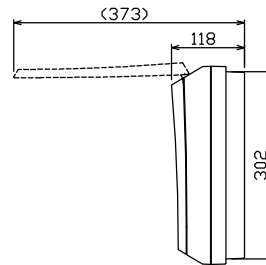
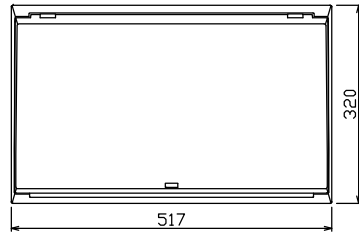


配線孔寸法図(//部開口)



- .1 φ3W リミッタースペース付
(リミッター用電線 14mm² 同梱)
- 主幹 ELB 3P 60AF BC 5.0kA
30mA高速形 単3中性線欠相保護付
- 分岐 MCB 2P 30AF BC 2.5kA
コード短絡保護機能付
- ① 省エネコントローラ (本体) PC-4PB
電流値の使用レベル信号外部出力機能付
電流制限器有無切替スイッチ付
- ② 変流器 φ17 (CT-17φA)
- ③ 省エネコントローラ (音声表示器) PC-4S
電気使用量レベル表示, スピーカ内蔵

リミッター スペース (木板) (175×75)	主開閉器		一次送り回路				分岐開閉器数			付属機器取付 スペース (木板)	分電盤定格		キャビネット仕様		日付				名称	面	担当			
	漏電遮断器	3P2E	P	E	A	安全ブレーカ	安全ブレーカ	増回路 スペース	増回路 スペース		増回路 スペース	定格電流	60 A	形式	露出・半埋込兼用形	承認	検図	設計				製図	整理 番号	品名
有	GBU-63.1HCC	60 A	-	-	-	12	4	2	-	60 A	60 A	形式	露出・半埋込兼用形	承認	検図	設計	製図			住宅用分電盤	NMLG36162PC4			
						BC-1NA	BC-2NA					材質	難燃性合成樹脂 (自己消火性)									(ピークカット機能付)		
												色彩	マンセル 8GY9,7/0,2	内外電機株式会社										