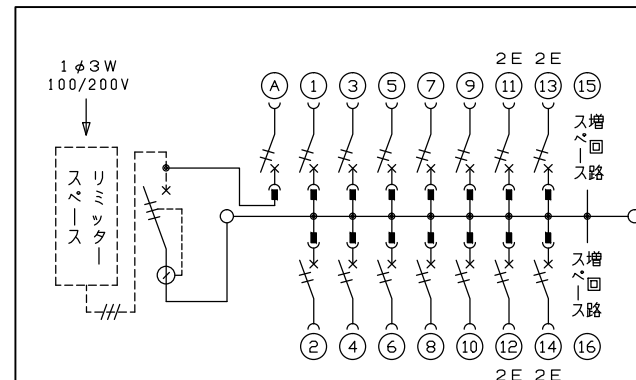
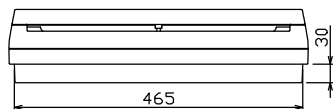
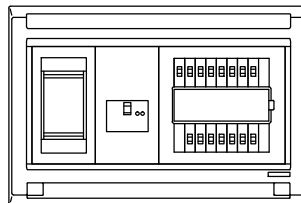
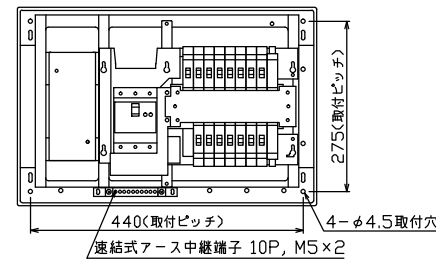
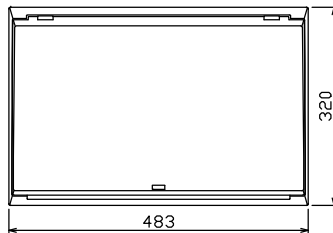


配線孔寸法図(//部開口)



1φ3W リミッタースペース付
(リミッター用電線 14mm² 同梱)

主幹) ELB 3P 60AF BC 5.0kA
30mA高速形 単3中性線欠相保護付

分岐) MCB 2P 30AF BC 2.5kA
コード短絡保護機能付

①回路: 一次送り回路用配線用遮断器
赤ハンドルキャップ付

リミッター スペース (木板)	主開閉器 漏電遮断器	一次送り回路 安全ブレーカ	分岐開閉器数			増回路 スペース	付属機器取付 スペース (木板)	分電盤定格	キャビネット仕様	日付	名称	面	担当
(175×75)	3P2E	2P1E	安全ブレーカ	安全ブレーカ			20A 2P2E 20A P E A	60 A	形式 露出・半埋込兼用形 材質 難燃性合成樹脂 (自己消火性) 色彩 マンセル 8GY9,7/0,2	1/8 (A3基準) 承認 検図 設計 製図	整理 番号		
有	60 A GBU-63:1HC	20 A BC-1NA	10 BC-1NA	4 BC-2NA		2	-			内外電機株式会社	品名	住宅用分電盤	
											品番	NMLG36142F1 (一次送り回路付)	