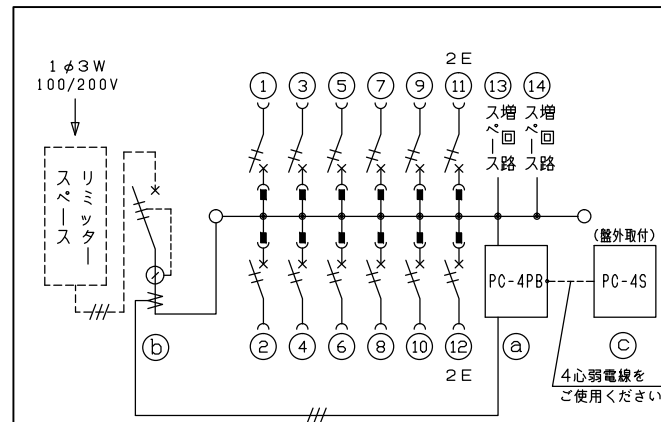
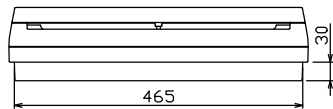
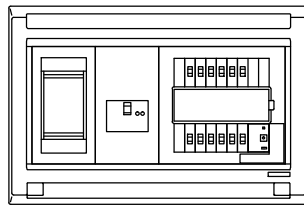
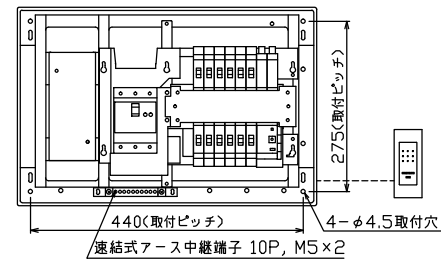
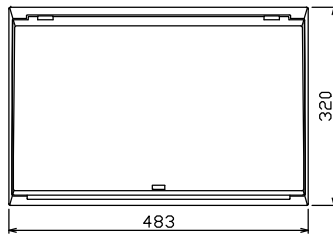


配線孔寸法図(//部開口)



- .1 φ3W リミッタースペース付  
(リミッター用電線14m<sup>2</sup>同梱)
- 主幹 ELB 3P 60AF BC 5.0kA  
30mA高速形 単3中性線欠相保護付
- 分岐 MCB 2P 30AF BC 2.5kA  
コード短絡保護機能付
- ① 省エネコントローラ(本体) PC-4PB  
電流値の使用レベル信号外部出力機能付  
電流制限器有無切替スイッチ付
- ② 変流器 φ17 (CT-17φA)
- ③ 省エネコントローラ(音声表示器) PC-4S  
電気使用量レベル表示, スピーカ内蔵

リミッター スペース (木板) (175×75)  有	主開閉器 漏電遮断器 3P2E GBU-63:1HCC	一次送り回路 P E A	分岐開閉器数 安全ブレーカ 安全ブレーカ 2P1E 20A 2P2E 20A P E A			増回路 スペース 2	付属機器取付 スペース (175×75) -	分電盤定格 定格電流 60A	キャビネット仕様 形式 露出・半埋込兼用形 材質 難燃性合成樹脂 (自己消火性) 色彩 マンセル 8GY9,7/0,2	日付 1/8 (A3基準) 承認 検図 設計 製図 山本 濱井 品田 野口 内外電機株式会社	名称 整理 番号 品名 品番	面 担当
			10	2							NMLG36122PC4 (ピークカット機能付)	