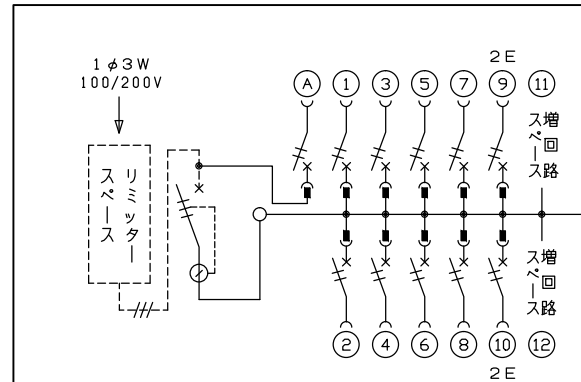
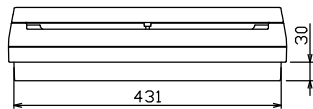
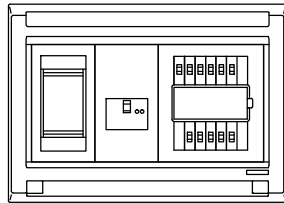
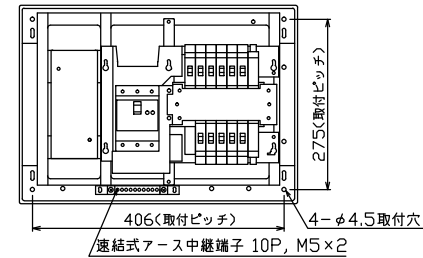
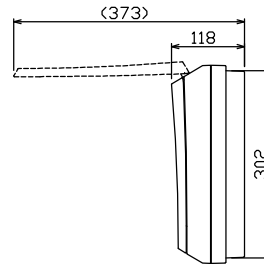
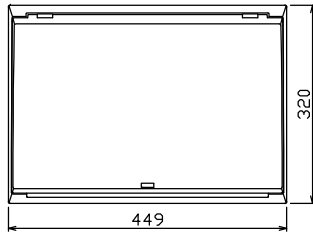


配線孔寸法図(斜線部開口)



1φ3W リミッタースペース付
(リミッター用電線 14mm² 同梱)
 主幹 ELB 3P 60AF BC 5.0kA
 30mA高速形 単3中性線欠相保護付
 分岐 MCB 2P 30AF BC 2.5kA
 コード短絡保護機能付
 (A) 回路：一次送り回路用配線用遮断器
 赤ハンドルキャップ付

| リミッター スペース (木板) (175×75) 有 | 主閉閉器 | | 分岐開閉器数 | | | | 付属機器取付 スペース (木板) (175×75) | 分電盤定格 定格電流 60A | キャビネット仕様 形式 露出・半埋込兼用形 材質 難燃性合成樹脂 (自己消火性) 色彩 マンセル 8GY9,7/0,2 | 日付 承認 検図 設計 製図 | 名称 整理 番号 品名 品番 | 面 | 担当 |
|--|-------------------|--------------------------|--------------------|--------------------|----|---|------------------------------------|-------------------|--|-------------------|------------------------------------|---|----|
| | 漏電遮断器 3P2E | 一次送り回路 安全ブレーカ 2P1E | 安全ブレーカ 2P1E 20A | 安全ブレーカ 2P2E 20A | PE | A | | | | | | | |
| | 60A GBU-63:1HC | 20A BC-1NA | 8 BC-1NA | 2 BC-2NA | | | | | | | 住宅用分電盤 NMLG36102F1 (一次送り回路付) | | |