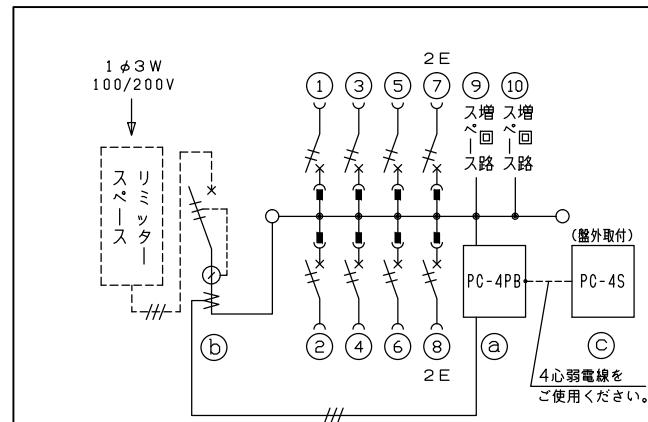
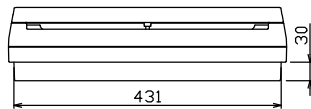
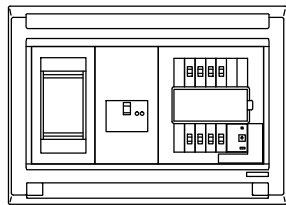
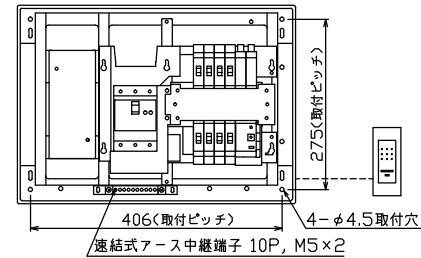
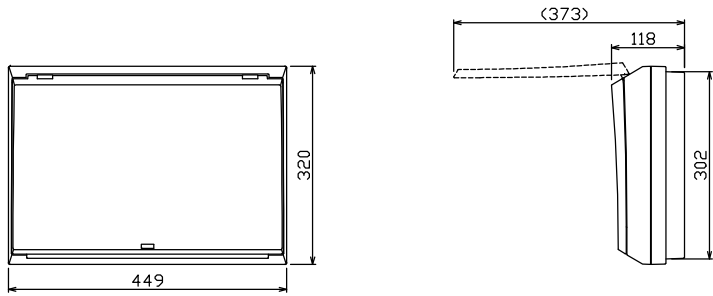


配線孔寸法図(//部開口)



- 1φ3W リミッタースペース付  
(リミッター用電線 14mm<sup>2</sup> 同梱)
- 主幹) ELB 3P 60AF BC 5.0kA  
30mA高速形 単3中性線欠相保護付
- 分岐) MCB 2P 30AF BC 2.5kA  
コード短絡保護機能付
- ① 省エネコントローラ (本体) PC-4PB  
電流値の使用レベル信号外部出力機能付  
電流制限器有無切替スイッチ付
- ② 変流器 φ17 (CT-17φA)
- ③ 省エネコントローラ (音声表示器) PC-4S  
電気使用量レベル表示, スピーカ内蔵

リミッター スペース (木板) (175×75)  有	主開閉器	一次送り回路	分岐開閉器数			付属機器取付 スペース (木板)	分電盤定格	キャビネット仕様		日付	名称	面	担当
	漏電遮断器		安全ブレーカ	安全ブレーカ	増回路 スペース	定格電流	形式	材質	色彩	1/8 (A3基準)	整理 番号		
	3P2E	P E A	2P1E 20A	2P2E 20A	P E A	60 A	露出・半埋込兼用形	難燃性合成樹脂 (自己消火性)	マンセル 8GY9,7/0,2	承認 検図 設計 製図	品名		
	GBU-63:1HC	-	BC-1NA	BC-2NA	2					内野電機株式会社	品番	NMLG36082PC4	
												(ピークカット機能付)	