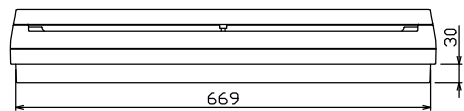
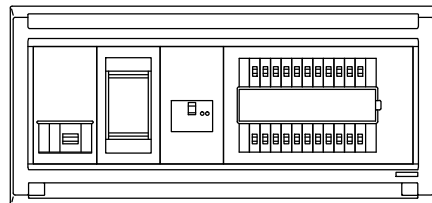
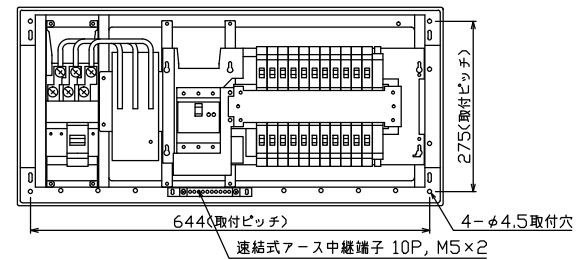
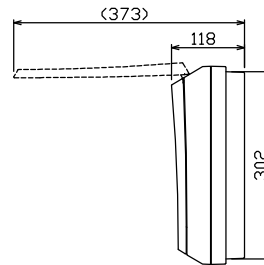
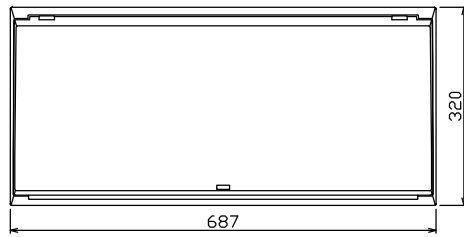
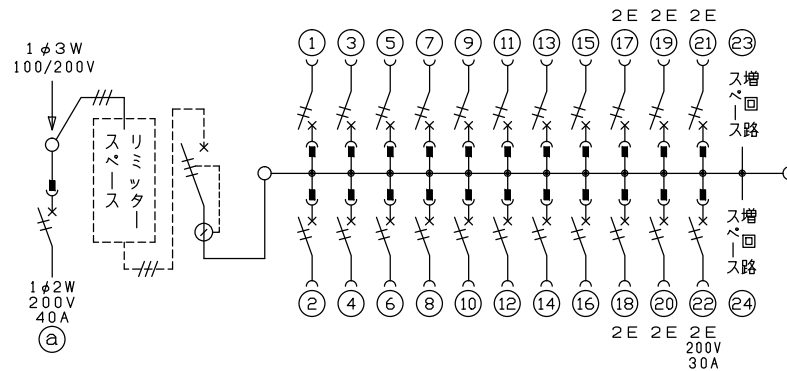


配線孔寸法図(//部開口)



端子台：最大入線容量 38mm² 150A 端子ねじM8



- 1φ3W リミッタースペース付 (リミッター用電線14mm²同梱)
- 主幹 ELB 3P 50AF BC 5.0kA 30mA高速形 単3中性線欠相保護付
- 分岐 MCB 2P 30AF BC 2.5kA コード短絡保護機能付
- ②②回路：IHクッキングヒーター用配線用遮断器
- ①回路：電気温水器用配線用遮断器

温水器用開閉器	リミッタースペース (木板)	主開閉器	一次送り回路	分岐開閉器数				付属機器取付スペース (木板)	分電盤定格	キャビネット仕様		日付	名称	面	担当
配線用遮断器	スペース (木板)	漏電遮断器	P E A	安全ブレーカ 2P1E 20A	安全ブレーカ 2P2E 20A	安全ブレーカ 2P2E 30A (200V) (IH用)	増回路スペース	定格電流	形式	材質	色彩	承認	整理番号	品名	品番
2P2E (200V)	(175×75)	3P2E	P E A	16	5	1	2	60 A	露出・半埋込兼用形	難燃性合成樹脂 (自己消火性)	マンセル 8GY9,7/0,2	1/8 (A3基準)	住宅用分電盤	NMLG35222IB4	(電気温水器・IHクッキングヒーター用)
40 A	有	50 A	-	BC-1NA	BC-2NA	BC-2NA	-					内外電機株式会社			
B-52NA		GBU-53:1HCC													