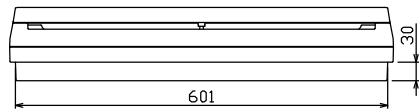
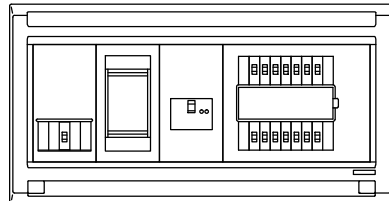
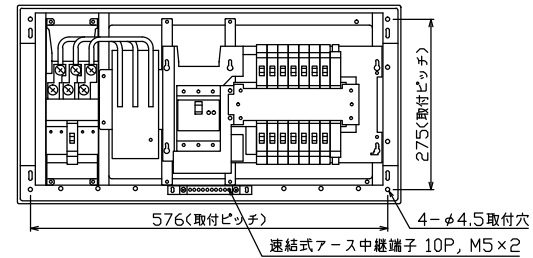
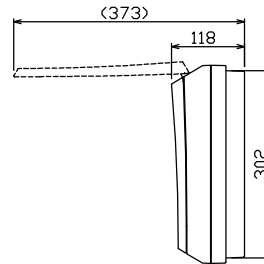
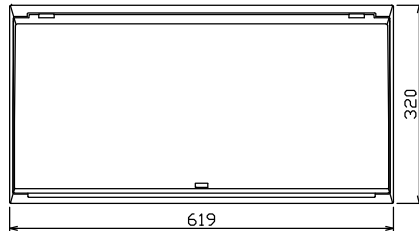
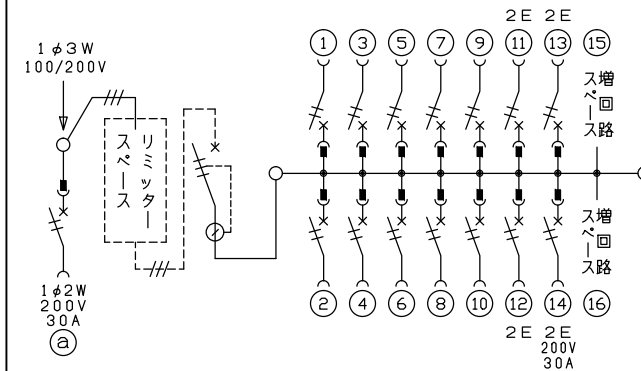


配線孔寸法図(//部開口)



端子台：最大入線容量 38mm<sup>2</sup> 150A 端子ねじM8



.1φ3W リミッタースペース付  
(リミッター用電線14mm<sup>2</sup>同梱)

主幹 ELB 3P 50AF BC 5.0kA  
30mA高速形 単3中性線欠相保護付

分岐 MCB 2P 30AF BC 2.5kA  
コード短絡保護機能付

⑭回路：IHクッキングヒーター用配線用遮断器

Ⓐ回路：エコキュート用配線用遮断器  
(電気温水器用)

| エコキュート用遮断器         | リミッタースペース (木板) | 主閉閉器 漏電遮断器  | 一次送り回路 | 分岐開閉器数          |                 |                              | 増回路スペース | 付属機器取付スペース (木板) | 分電盤定格 | キャビネット仕様     |                    | 日付                 | 名称                    | 面 | 担当 |
|--------------------|----------------|-------------|--------|-----------------|-----------------|------------------------------|---------|-----------------|-------|--------------|--------------------|--------------------|-----------------------|---|----|
| 安全ブレーカ 2P2E (200V) | 30A            | 3P2E        | P E A  | 安全ブレーカ 2P1E 20A | 安全ブレーカ 2P2E 20A | 安全ブレーカ 2P2E 30A (200V) (IH用) | 2       | (175×75)        | 60A   | 形式 露出・半埋込兼用形 | 材質 難燃性合成樹脂 (自己消火性) | 色彩 マンセル 8GY9,7/0,2 | 整理番号                  |   |    |
| BC-2NA             | 有              | GBU-53:1HCC | -      | 10              | 3               | 1                            |         |                 |       | 近藤 羽生 吉 長力   |                    |                    | 住宅用分電盤                |   |    |
|                    |                |             |        | BC-1NA          | BC-2NA          | BC-2NA                       |         |                 |       |              |                    |                    | 品名                    |   |    |
|                    |                |             |        |                 |                 |                              |         |                 |       |              |                    |                    | 品番                    |   |    |
|                    |                |             |        |                 |                 |                              |         |                 |       |              |                    |                    | NMLG35142IB3          |   |    |
|                    |                |             |        |                 |                 |                              |         |                 |       |              |                    |                    | (エコキュート・IHクッキングヒーター用) |   |    |