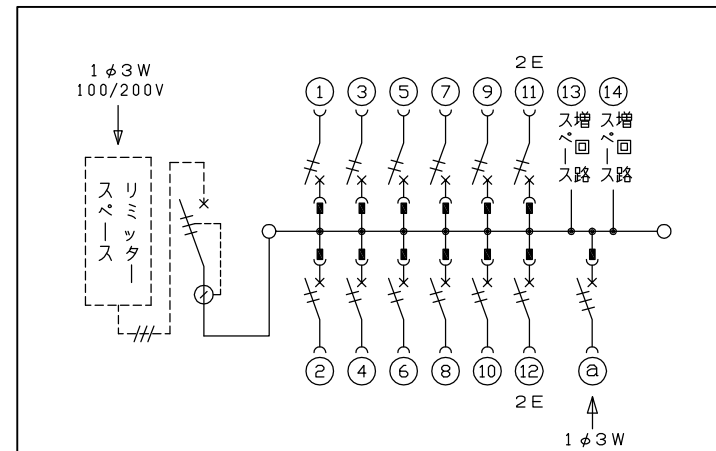
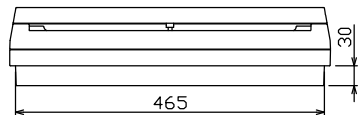
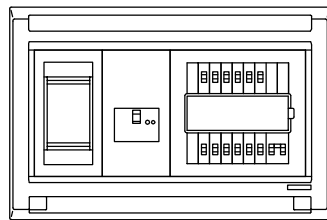
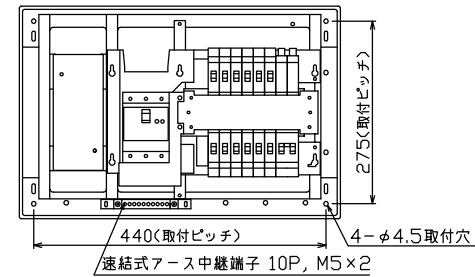
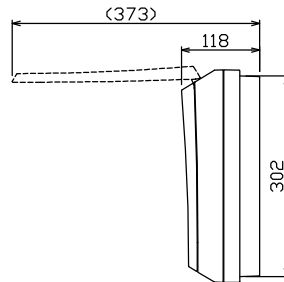
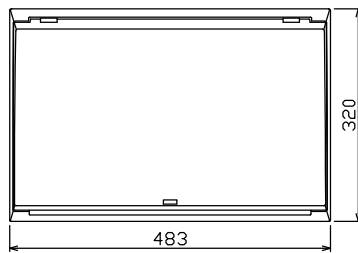


配線孔寸法図(//部開口)



1φ3W リミッタースペース付
(リミッター用電線 1.4mm² 同梱)

主幹) ELB 3P 50AF BC 5.0kA
30mA 高速形 単3中性線欠相保護付

分岐) MCB 2P 30AF BC 2.5kA
コード短絡保護機能付

ⓐ ガス発電側遮断器
: MCB 3P 30AF BC 2.5kA

リミッター スペース (木板)	主開閉器 漏電遮断器	一次送り回路	分岐開閉器数				付属機器取付 スペース (木板)	分電盤定格	キャビネット仕様		日付	名称	面	担当
(175×75)	3P3E	P E A	安全ブレーカ 2P1E 20A	安全ブレーカ 2P2E 20A	ガス発電側遮断器 3P3E 20A	増回路 スペース	60A	形式	露出・半埋込兼用形	尺度	1/8 (A3基準)	整理 番号		
有	50A GBU-53HEC	-	10 BC-1NA	2 BC-2NA	1 B-33NA	2		材質	難燃性合成樹脂 (自己消火性)	承認	検図 設計 製図	品名	住宅用分電盤	
								色彩	マンセル 8GY9.7/0.2	印 本 機	滑 井 奥 谷 俣 野	品番	NMLG35122GS2 (家庭用ガス発電・給湯暖房機用)	
											内外電機株式会社		図番	