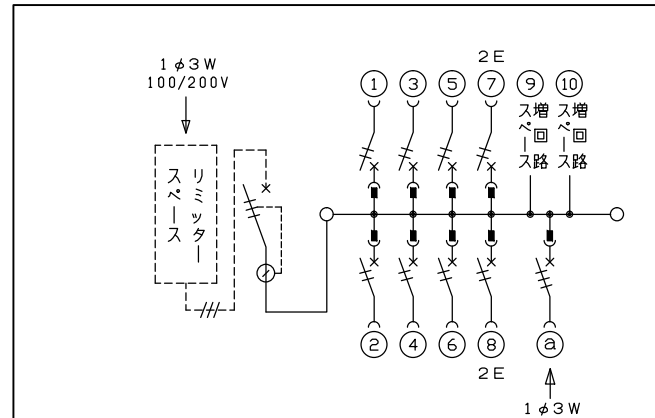
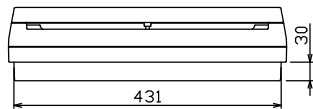
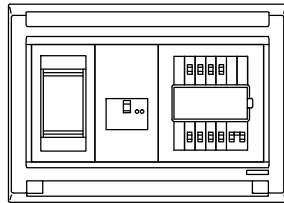
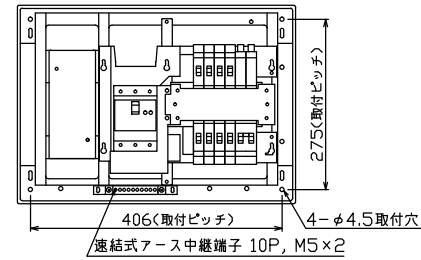
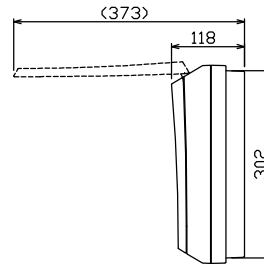
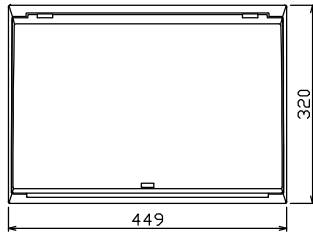




配線孔寸法図(//部開口)



1φ3W リミッタースペース付
(リミッター用電線 14mm² 同梱)
主幹 ELB 3P 50AF BC 5.0kA
30mA高速形 単3中性線欠相保護付
分岐 MCB 2P 30AF BC 2.5kA
コード短絡保護機能付
② ガス発電側遮断器
: MCB 3P 30AF BC 2.5kA

リミッター スペース (木板) 有	主閉閉器	一次送り回路	分岐開閉器数				付属機器取付 スペース (木板)	分電盤定格	キャビネット仕様	日付	名称	面	担当
	漏電遮断器		安全ブレーカ	安全ブレーカ	ガス発電側遮断器	増回路 スペース	定格電流	形式	尺度	承認	整理 番号		
(175×75)	3P3E	P E A	2P1E 20A	2P2E 20A	3P3E 20A	(175×75)	60 A	露出・半埋込兼用形	1/8 (A3基準)	検査	住宅用分電盤		
有	50 A	-	6	2	1	-		材質 難燃性合成樹脂 (自己消火性)	製造	野口	品名		
GBU-53HEC			BC-1NA	BC-2NA	B-33NA			色彩 マンセル 8GY9,7/0,2	内外電機株式会社		品番	NMLG35082GS2	
												(家庭用ガス発電・給湯暖房兼用)	