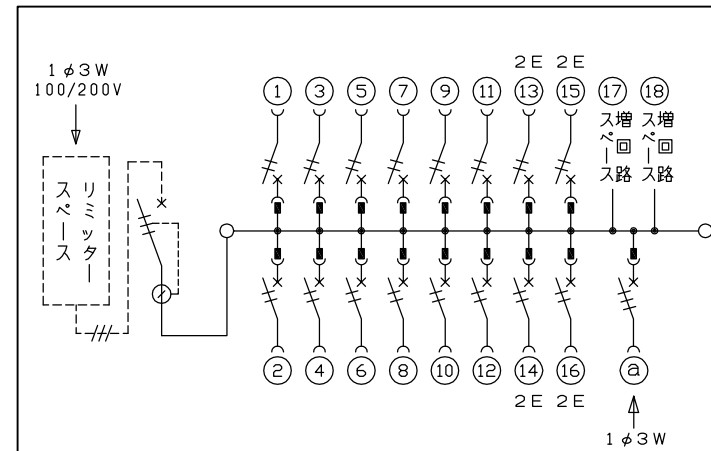
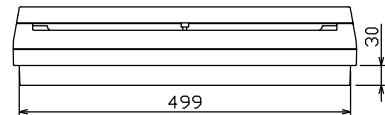
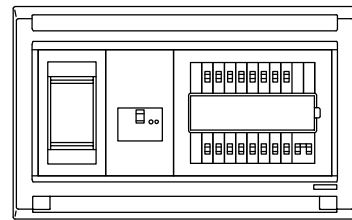
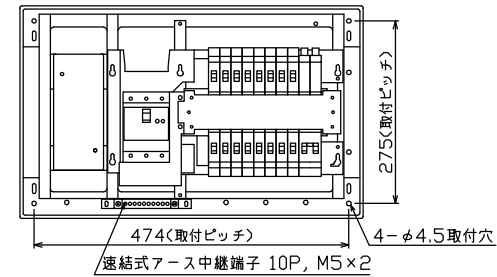
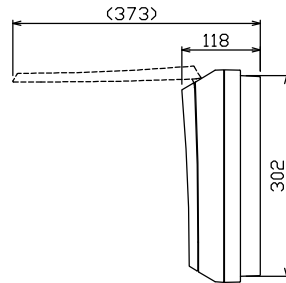
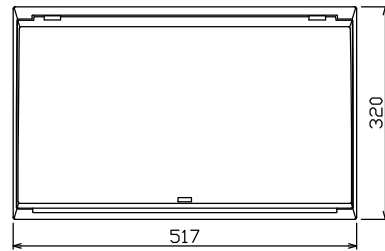


配線孔寸法図(//部開口)



1φ3W リミッタースペース付
(リミッター用電線 1.4mm² 同梱)

主幹) ELB 3P 50AF BC 5.0kA
30mA 高速形 単3中性線欠相保護付

分岐) MCB 2P 30AF BC 2.5kA
コード短絡保護機能付

Ⓐ ガス発電側遮断器
: MCB 3P 30AF BC 2.5kA

リミッター スペース (木板)	主開閉器 漏電遮断器	一次送り回路	分岐開閉器数				付属機器取付 スペース (木板)	分電盤定格 定格電流	キャビネット仕様		日付 承認	名称	面	担当
			安全ブレーカ	安全ブレーカ	ガス発電側遮断器	増回路 スペース			形式	材質				
(175×75) 有	3P3E GBU-53HEC	P E A	2P1E 20A	2P2E 20A	3P3E 20A	2	60A	形式	露出・半埋込兼用形	1/8 (A3基準)	内外電機株式会社	NMLG34162GS2		
			BC-1NA	BC-2NA	B-33NA			材質	難燃性合成樹脂 (自己消火性)	検査	設計	製図		
								色彩	マンセル 8GY9.7/0.2	本 電	滑 井	奥 谷	理 子	