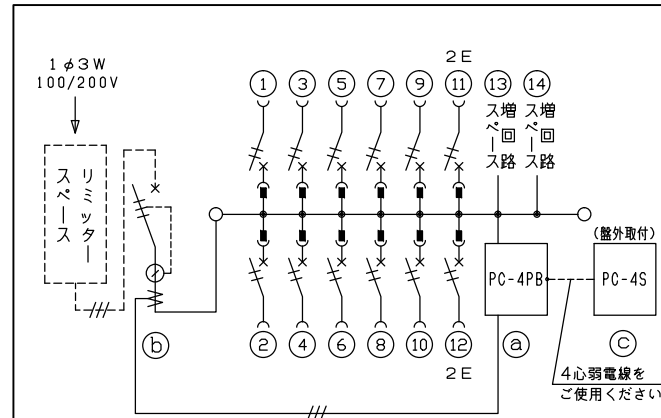
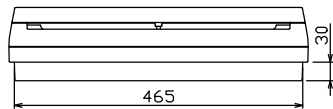
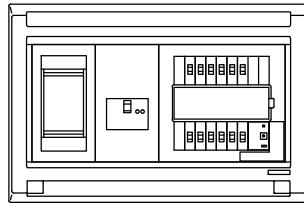
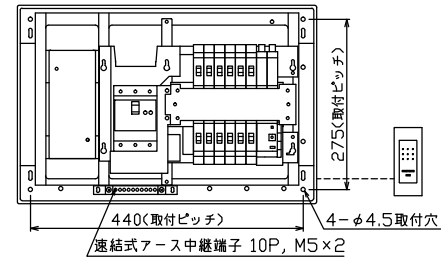
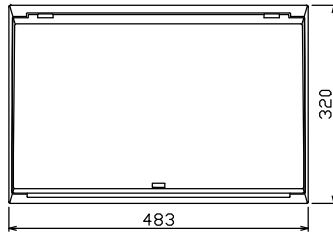




配線孔寸法図(斜線部開口)



- 1φ3W リミッタースペース付 (リミッター用電線 14mm<sup>2</sup> 同梱)
- 主幹 ELB 3P 50AF BC 5.0kA 30mA高速形 単3中性線欠相保護付
- 分岐 MCB 2P 30AF BC 2.5kA コード短絡保護機能付
- ① 省エネコントローラ (本体) PC-4PB 電流値の使用レベル信号外部出力機能付 電流制限器有無切替スイッチ付
- ② 変流器 φ17 (CT-17φA)
- ③ 省エネコントローラ (音声表示器) PC-4S 電気使用量レベル表示, スピーカ内蔵

リミッタースペース (木板) (175×75)	有	主開閉器 漏電遮断器 3P2E GBU-53:1HCC	一次送り回路 P E A	分岐開閉器数 安全ブレーカ 2P1E 20A BC-1NA			安全ブレーカ 2P2E 20A BC-2NA			増回路スペース 2	付属機器取付スペース (木板) (175×75)	分電盤定格 定格電流 60A	キャビネット仕様 形式 露出・半埋込兼用形 材質 難燃性合成樹脂 (自己消火性) 色彩 マンセル 8GY9,7/0,2	日付 1/8 (A3基準)	承認 検図 設計 製図 山本 濱井 品田 野口	名称 整理番号 品名 品番	面 相当	住宅用分電盤 NMLG34122PC4 (ピークカット機能付)
-------------------------	---	--------------------------------------	-----------------	--	--	--	------------------------------	--	--	--------------	--------------------------	-------------------	--	------------------	-------------------------------------	------------------------	---------	---------------------------------------