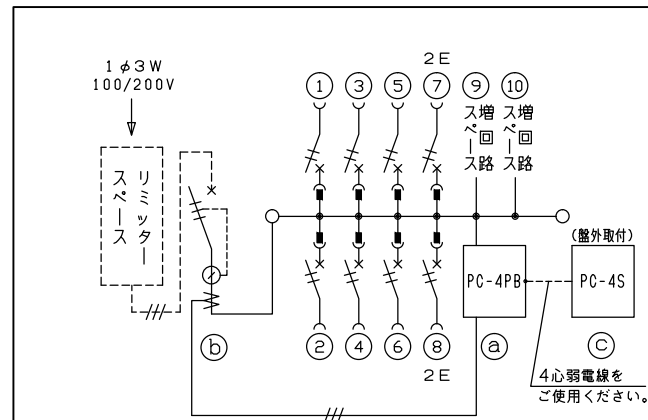
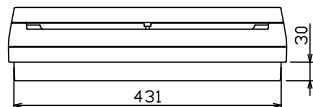
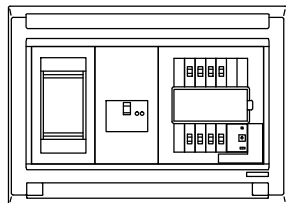
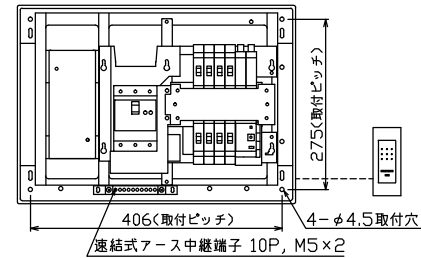


配線孔寸法図(斜線部開口)



.1 φ3W リミッタースペース付  
(リミッター用電線 14mm<sup>2</sup> 同梱)

主幹 ELB 3P 50AF BC 5.0kA  
30mA高速形 単3中性線欠相保護付

分岐 MCB 2P 30AF BC 2.5kA  
コード短絡保護機能付

① 省エネコントローラ (本体) PC-4PB  
電流値の使用レベル信号外部出力機能付  
電流制限器有無切替スイッチ付

② 変流器 φ17 (CT-17φA)

③ 省エネコントローラ (音声表示器) PC-4S  
電気使用量レベル表示, スピーカ内蔵

リミッター スペース (木板)  有	主開閉器 漏電遮断器	一次送り回路	分岐開閉器数			付属機器取付 スペース (木板)	分電盤定格	キャビネット仕様		日付	名称	面	担当
	3P2E	P E A	安全ブレーカ	安全ブレーカ	増回路 スペース	定格電流	形式	露出・半埋込兼用形	1/8 (A3基準)				
GBU-53:1HC	-		2P1E 20A	2P2E 20A	2	60 A	難燃性合成樹脂 (自己消火性)		承認 検図 設計 製図				
			BC-1NA	BC-2NA	2		マンセル 8GY9,7/0,2		内野電機株式会社				
									整理 番号 品名 品番				
									NMLG34082PC4 (ピークカット機能付)				