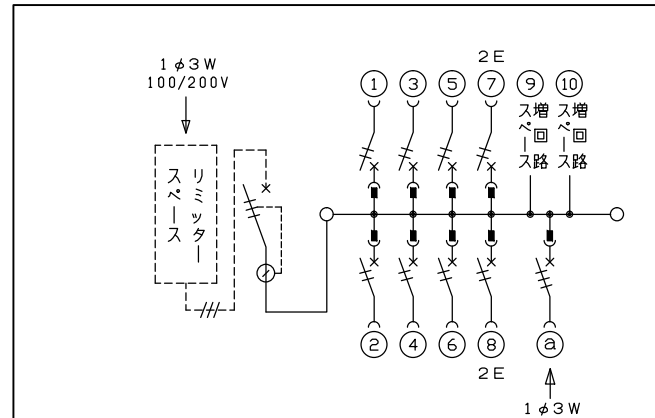
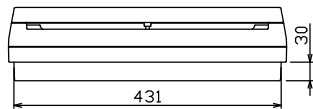
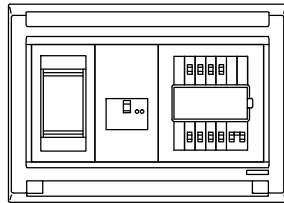
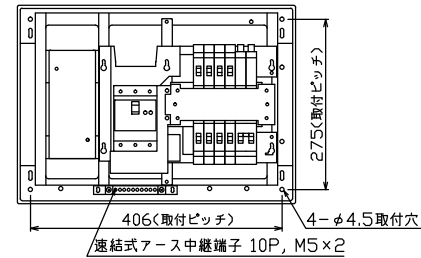
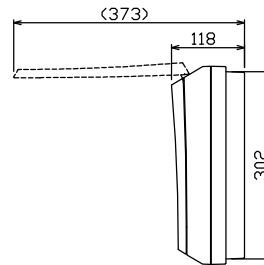
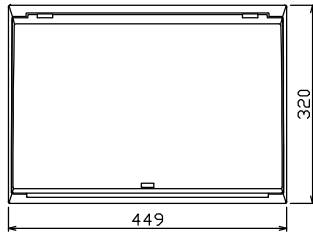


配線孔寸法図(//部開口)



1φ3W リミッタースペース付
(リミッター用電線 14mm² 同梱)
主幹 ELB 3P 50AF BC 5.0kA
30mA高速形 単3中性線欠相保護付
分岐 MCB 2P 30AF BC 2.5kA
コード短絡保護機能付
② ガス発電側遮断器
: MCB 3P 30AF BC 2.5kA

リミッター スペース (木板) (175×75) 有	主閉閉器		分岐開閉器数				付属機器取付 スペース (木板) (175×75)	分電盤定格 定格電流 60A	キャビネット仕様 形式 露出・半埋込兼用形 材質 難燃性合成樹脂 (自己消火性) 色彩 マンセル 8GY9,7/0,2	日付 1/8 (A3基準) 承認 検図 設計 製図 山本 濱井 奥谷 野口 内外電機株式会社	名称	面	担当
	漏電遮断器 3P3E	一次送り回路 PE A	安全ブレーカ 2P1E 20A	安全ブレーカ 2P2E 20A	ガス発電側遮断器 3P3E 20A	増回路 スペース							
	40A GBU-53HEC	-	6 BC-1NA	2 BC-2NA	1 B-33NA	2					住宅用分電盤		
											NMLG34082GS2 (家庭用ガス発電・給湯暖房兼用)		