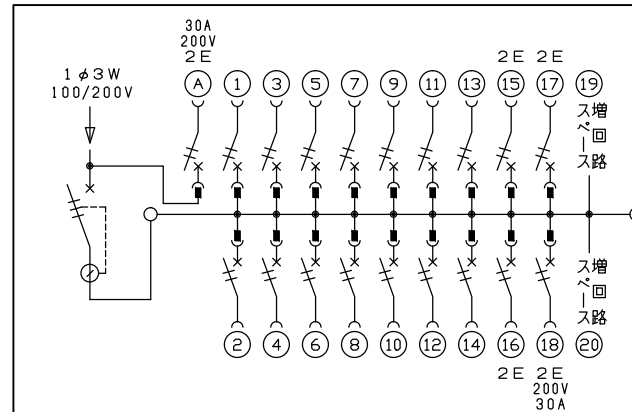
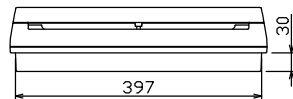
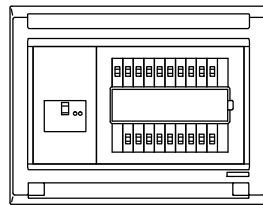
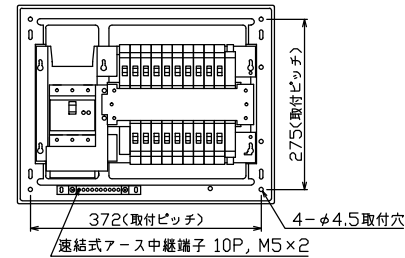
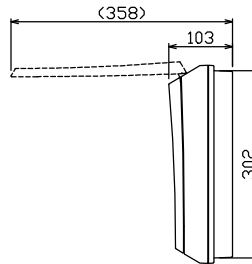
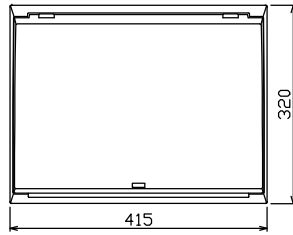


配線孔寸法図(//部開口)



主幹) ELB 3P 75AF BC 5.0kA
30mA高速形 単3中性線欠相保護付

分岐) MCB 2P 30AF BC 2.5kA
コード短絡保護機能付

圧着端子: 38-8付属

(A)回路: エコキュート用配線用遮断器
(電気温水器用)

(18)回路: IHクッキングヒーター用配線用遮断器

リミッター スペース (木板)	主閉閉器 漏電遮断器	IH用閉閉器 安全ブレーカ	分岐閉閉器数			増回路 スペース	付属機器取付 スペース (木板)	分電盤定格 定格電流	キャビネット仕様 形式	日付	名称	面	担当
(175×75)	3P2E 75A GBU-73:1HKC	2P2E 30A BC-2NA	2P1E 20A BC-1NA	2P2E 20A BC-2NA	2P2E 30A (200V) (IH用) BC-2NA	2	(175×75)	100A	形式 露出・半埋込兼用形 材質 難燃性合成樹脂 (自己消火性) 色彩 マンセル 8GY9,7/0,2	1/8 (A3基準) 承認 検図 設計 製図 近藤 羽生 吉 長力	住宅用分電盤 NMG37182IC3 (エコキュート・IHクッキングヒーター用)		

内外電機株式会社