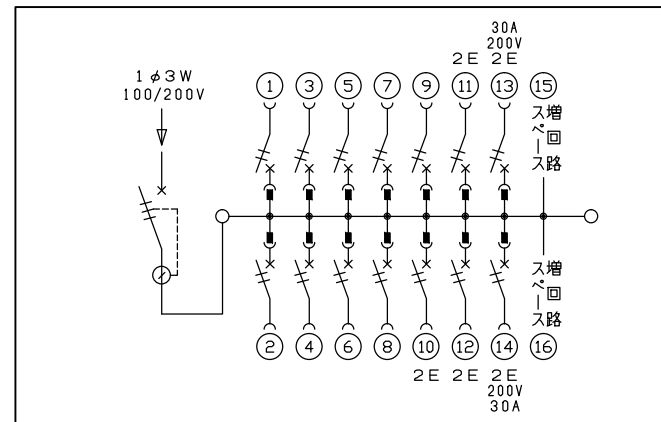
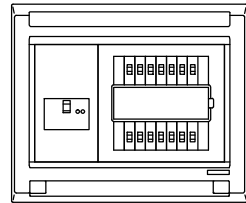
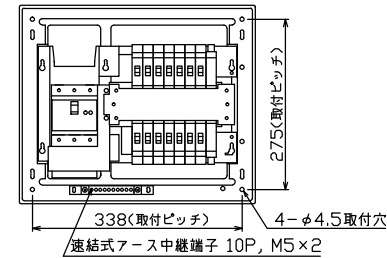
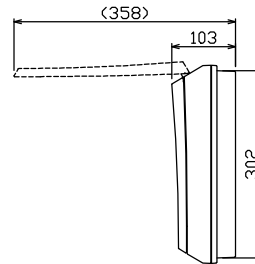
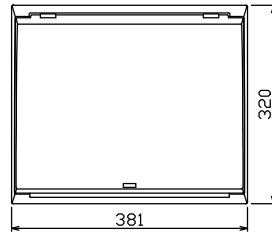


配線孔寸法図(斜線部開口)



主幹) ELB 3P 75AF BC 5.0kA
 30mA高速形 単3中性線欠相保護付
 分岐) MCB 2P 30AF BC 2.5kA
 コード短絡保護機能付
 圧着端子: 22-8付属
 (13) 回路: エコキュート用配線用遮断器
 (電気温水器用)
 (14) 回路: IHクッキングヒーター用配線用遮断器

リミッター スペース (木板) (175x75)	主開閉器 漏電遮断器 3P2E	一次送り回路 P E A	分岐開閉器数				増回路 スペース	付属機器取付 スペース (木板)	分電盤定格 定格電流 100A	キャビネット仕様 形式 露出・半埋込兼用形 材質 難燃性合成樹脂 (自己消火性) 色彩 マンセル 8GY9,7/0,2	日付 1/8 (A3基準)	名称 整理番号 品名 品番	面 相当
-	75A GRU-73-1HKC	-	安全ブレーカ 2P1E 20A	安全ブレーカ 2P2E 20A	安全ブレーカ 2P2E 30A (200V) (IH用)	安全ブレーカ 2P2E 30A (200V) (IH用)	2	(175x75)		承認 検図 設計 製図 近藤 羽生 吉田	住宅用分電盤 NMG37132IA3 (エコキュート・IHクッキングヒーター用)		