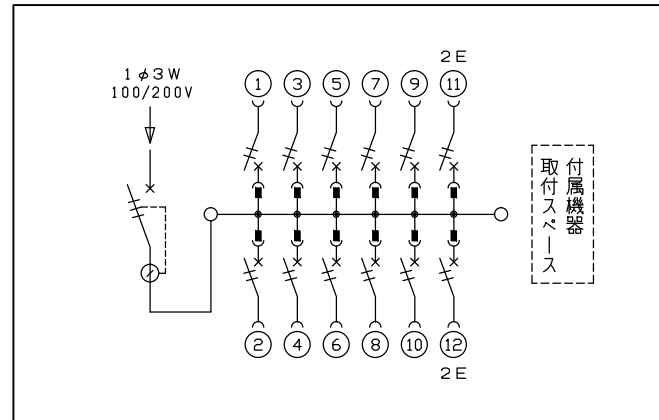
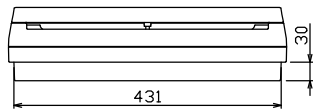
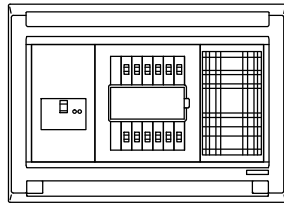
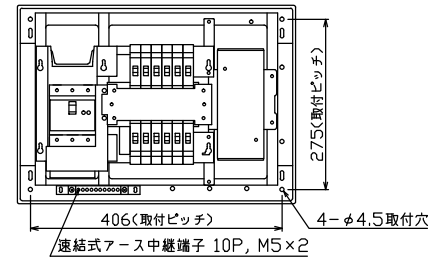
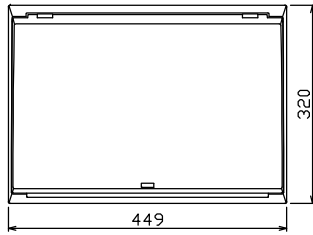


配線孔寸法図(斜線部開口)



主幹) ELB 3P 75AF BC 5.0kA  
 30mA高速形 単3中性線欠相保護付  
 分岐) MCB 2P 30AF BC 2.5kA  
 コード短絡保護機能付  
 圧着端子: 22-8 付属

リミッター スペース (木板) (175×75)	主開閉器 漏電遮断器 3P2E 75A GBU-73-1HKC	一次送り回路 P E A	分岐開閉器数 安全ブレーカ 安全ブレーカ 2P1E 20A 2P2E 20A P E A			増回路 スペース	付属機器取付 スペース (木板) (175×75)	分電盤定格 定格電流 75A	キャビネット仕様 形式 露出・半埋込兼用形 材質 難燃性合成樹脂 (自己消火性) 色彩 マンセル 8GY9,7/0,2	日付 1/8 (A3基準) 承認 検図 設計 製図	名称 整理 番号 品名 品番	面 相当	担当
			10	2	-	有			内外電機株式会社		住宅用分電盤		
			BC-1NA	BC-2NA							NMG3712P		