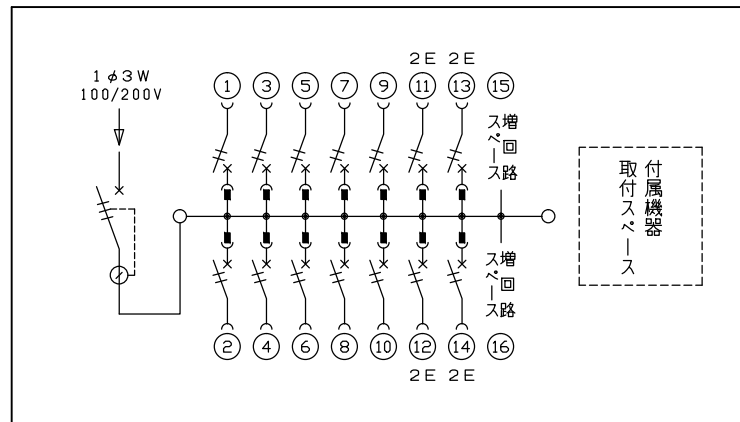
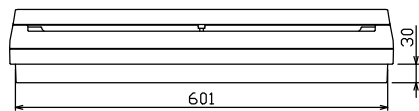
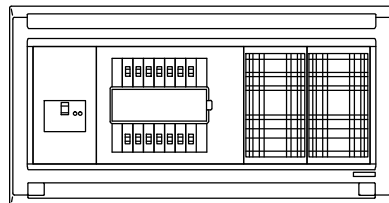
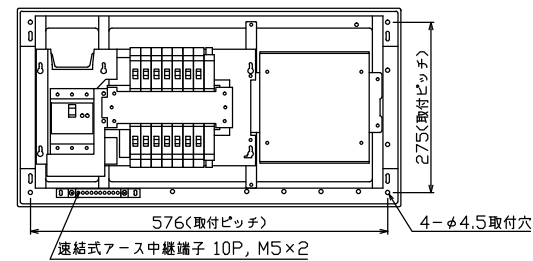
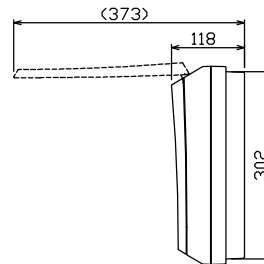
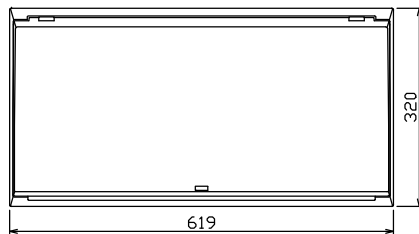


配線孔寸法図(//部開口)



主幹) ELB 3P 60AF BC 5.0kA  
 30mA高速形 単3中性線欠相保護付  
 分岐) MCB 2P 30AF BC 2.5kA  
 コード短絡保護機能付  
 圧着端子: 14-6付属

リミッター スペース (木板) (175×75)	主閉閉器		一次送り回路			分岐開閉器数			付属機器取付 スペース (木板) (175×177)	分電盤定格		キャビネット仕様		日付	名称	面	担当	
	漏電遮断器	3P2E	P E A	安全ブレーカ	安全ブレーカ	増回路 スペース	増回路 スペース	増回路 スペース		定格電流	60 A	形式	露出・半埋込兼用形					承認
-	60 A	-	10	4	2	有												
	GBU-63-1HEC		BC-1NA	BC-2NA														

近藤 羽生 吉 長力

内外電機株式会社

住宅用分電盤  
 品番 NMG36142D