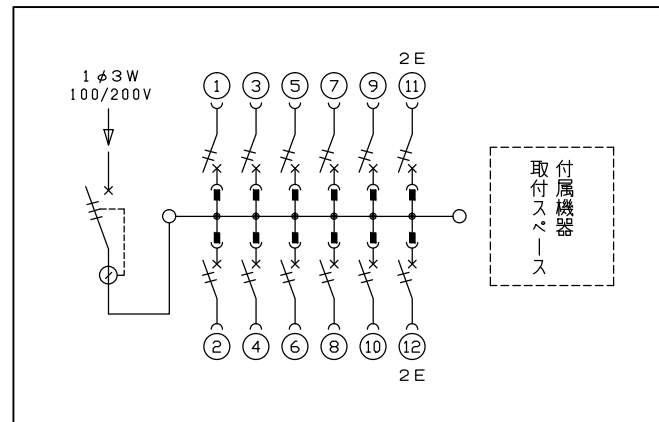
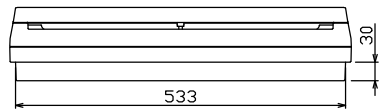
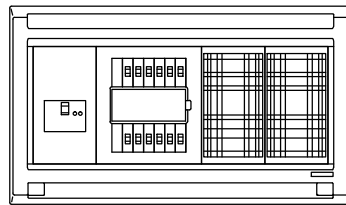
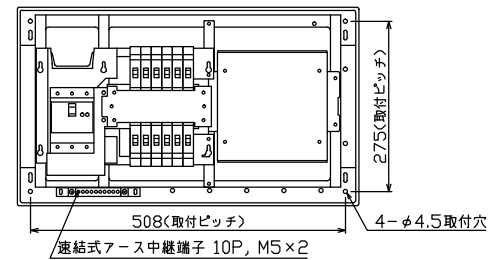
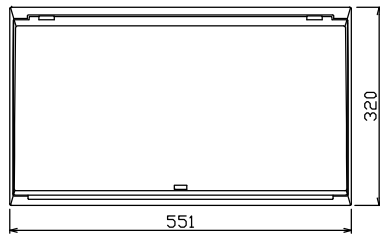


配線孔寸法図(斜線部開口)



主幹) ELB 3P 60AF BC 5.0kA
30mA高速形 単3中性線欠相保護付
分岐) MCB 2P 30AF BC 2.5kA
コード短絡保護機能付
圧着端子: 14-6付属

リミッター スペース (木板) (175×75)	主閉閉器		一次送り回路			分岐開閉器数			付属機器取付 スペース (木板) (175×177)	分電盤定格		キャビネット仕様		日付 1/8 (A3基準)	名称	面	担当		
	漏電遮断器	3P2E	PE	A	安全ブレーカ	安全ブレーカ	増回路 スペース	増回路 スペース		増回路 スペース	定格電流	60 A	形式					露出・半埋込兼用形	承認
-	60 A	-	-	10	2	-	-	有	-	-	-	材質	難燃性合成樹脂 (自己消火性)	近藤	羽生	吉	長力	整理 番号	住宅用分電盤
	GBU-63-1HEC			BC-1NA	BC-2NA							色彩	マンセル 8GY9,7/0,2	内外電機株式会社				品名	NMG3612D