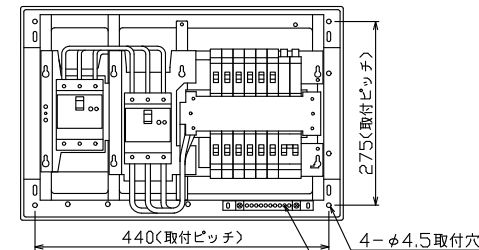
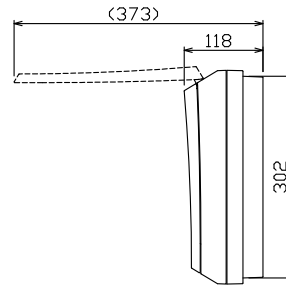
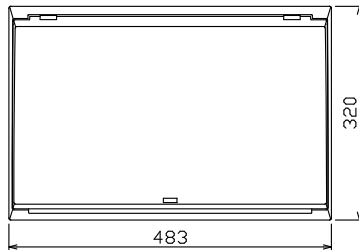
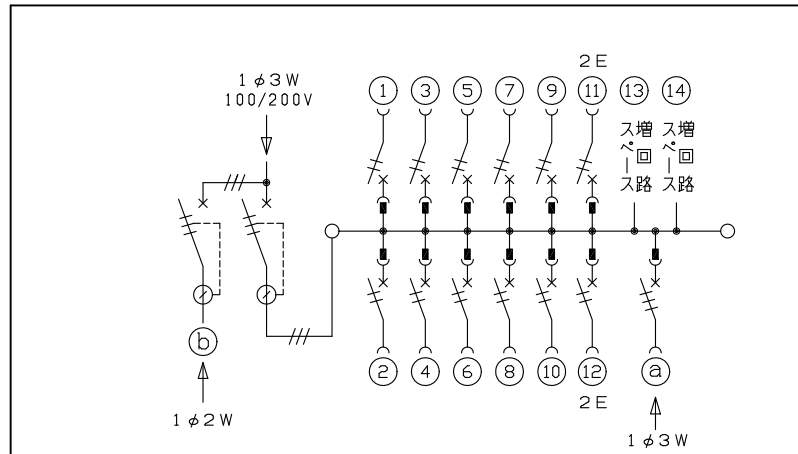
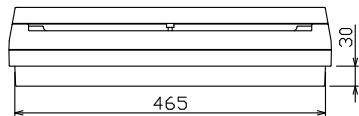
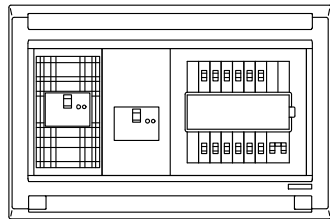


配線孔寸法図(斜線部開口)



4-φ4.5取付穴
速結式アース中継端子 10P, M5×2



主幹) ELB 3P 60AF BC 5.0kA
30mA高速形 単3中性線欠相保護付

分岐) MCB 2P 30AF BC 2.5kA
コード短絡保護機能付

圧着端子: 14-6付属

① ガス発電側遮断器
: MCB 3P 30AF BC 2.5kA

② 太陽光側遮断器: ELB 3P 50AF
BC 5.0kA 30mA高速形
単3中性線欠相保護付

リミッター スペース (木板) (175x75)	太陽光側遮断器	主開閉器	一次送り回路	分岐開閉器数			付属機器取付 スペース (木板) (175x75)	分電盤定格	キャビネット仕様		日付	名称	面	担当					
	漏電遮断器	漏電遮断器	P E A	安全ブレーカ	安全ブレーカ	ガス発電側遮断器		増回路 スペース	定格電流	60 A	形式				1/8 (A3基準)	承認	検図	設計	製図
-	3P3E GBU-53HEC	3P3E GBU-63HEC	-	2P1E 20A BC-1NA	2P2E 20A BC-2NA	3P3E 20A B-33NA	2			形式	露出・半埋込兼用形	承認	検図	設計	製図	整理 番号	住宅用分電盤		
										材質	難燃性合成樹脂 (自己消火性)	承認	検図	設計	製図	品名	NMG36122TGS2		
										色彩	マンセル 8GY9.7/0.2	内電外機株式会社				品番	(家庭用ガス発電・給湯暖房機用, 太陽光発電システム用)		