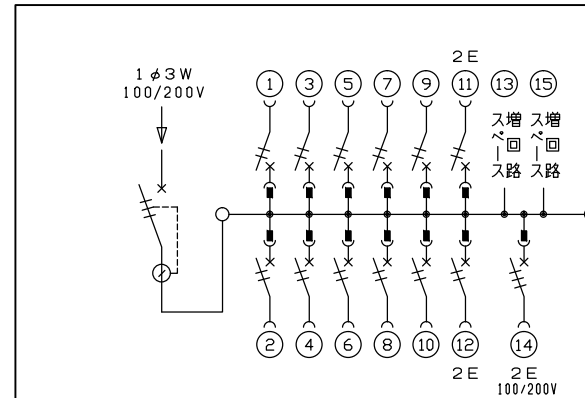
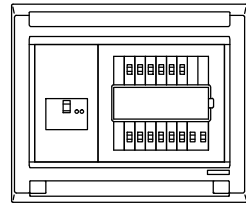
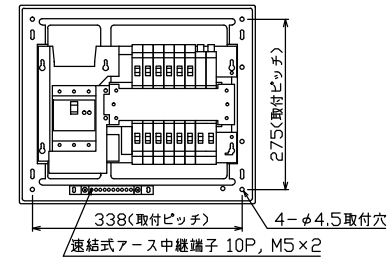
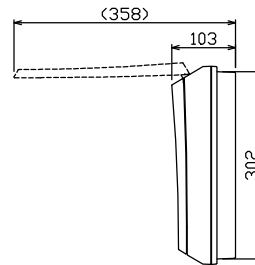
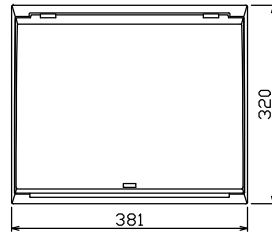


配線孔寸法図(//部開口)



主幹) ELB 3P 60AF BC 5.0kA
 30mA高速形 単3中性線欠相保護付
 分岐) MCB 2P 30AF BC 2.5kA
 コード短絡保護機能付
 圧着端子: 14-6付属
 ⑭回路: 単3分岐ブレーカ 30AF
 BC 2.5kA コード短絡保護機能付
 ニュートラルスイッチ付
 (注) 主幹ブレーカに入る電線色と
 単3分岐ブレーカの負荷側の
 電線色は異なる場合があります。

リミッター スペース (木板)	主閉閉器 漏電遮断器	一次送り回路	分岐開閉器数			増回路 スペース	付属機器取付 スペース (木板)	分電盤定格	キャビネット仕様	日付	名称	面	担当
(175×75)	3P2E	P E A	安全ブレーカ 2P1E 20A	安全ブレーカ 2P2E 20A	単3分岐ブレーカ 2P2E 20A		60 A	形式 露出・半埋込兼用形 材質 難燃性合成樹脂 (自己消火性) 色彩 マンセル 8GY9,7/0,2	1/8 (A3基準) 承認 検図 設計 製図	整理 番号 品名 品番			
-	60 A GBU-63:1HC	-	10 BC-1NA	2 BC-2NA	1 BC-3:1NSA	2			内外電機株式会社	住宅用分電盤 NMG36122N1 (単3分岐ブレーカ組込)			