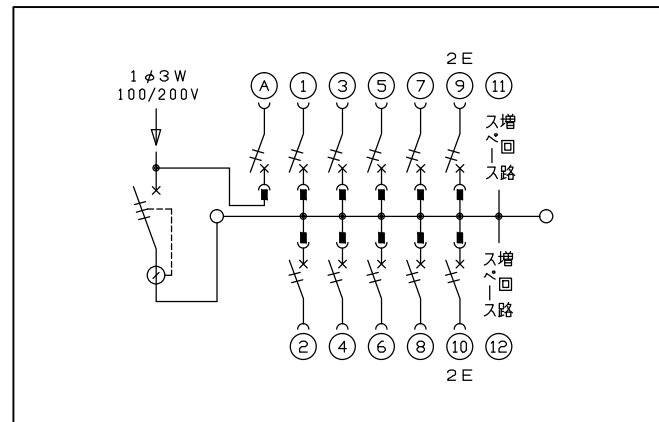
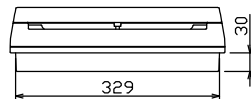
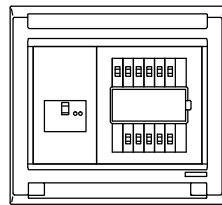
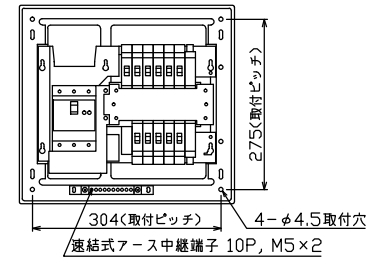


配線孔寸法図(//部開口)



主幹) ELB 3P 60AF BC 5.0kA
30mA高速形 単3中性線欠相保護付

分岐) MCB 2P 30AF BC 2.5kA
コード短絡保護機能付

圧着端子: 14-6付属

(A) 回路: 一次送り回路用配線用遮断器
赤ハンドルキャップ付

リミッター スペース (木板) (175×75)	主開閉器	一次送り回路	分岐開閉器数			付属機器取付 スペース (木板) (175×75)	分電盤定格 定格電流	60 A	キャビネット仕様		日付	名称	面	担当		
	漏電遮断器	安全ブレーカ	安全ブレーカ	安全ブレーカ	増回路 スペース				形式	露出・半埋込兼用形					承認	検図
—	3P2E 60 A GBU-63:1HC	2P1E 20 A BC-1NA	2P1E 20A BC-1NA	2P2E 20A BC-2NA	PE A 2	—			材質	難燃性合成樹脂 (自己消火性)					品名	住宅用分電盤
									色彩	マンセル 8GY9,7/0,2					品番	NMG36102F1 (一次送り回路付)

内外電機株式会社