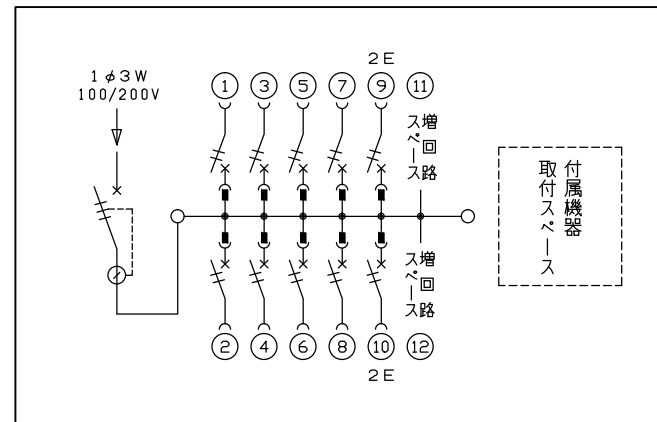
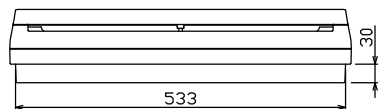
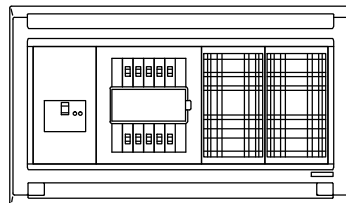
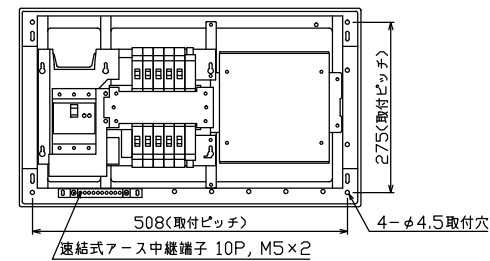
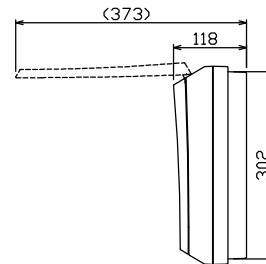
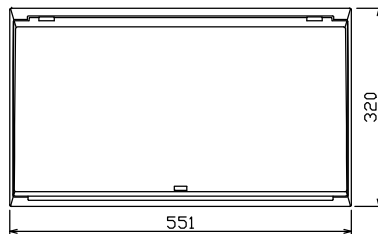


配線孔寸法図(//部開口)



主幹) ELB 3P 60AF BC 5.0kA
30mA高速形 単3中性線欠相保護付
分岐) MCB 2P 30AF BC 2.5kA
コード短絡保護機能付
圧着端子: 14-6付属

リミッター スペース (木板)	主閉閉器 漏電遮断器	一次送り回路	分岐閉閉器数			付属機器取付 スペース (木板)	分電盤定格	キャビネット仕様		日付	名称	面	担当
(175x75)	3P2E	PE A	安全ブレーカ 2P1E 20A	安全ブレーカ 2P2E 20A	PE A	増回路 スペース	定格電流 60 A	形式 露出・半埋込兼用形	尺度 1/8 (A3基準)	承認 検図 設計 製図	整理 番号		
-	60 A GBU-63:1HEC	-	8 BC-1NA	2 BC-2NA		2		材質 難燃性合成樹脂 (自己消火性)	近藤 羽生 吉 長力		住宅用分電盤		
								色彩 マンセル 8GY9,7/0,2	内外電機株式会社		品番 NMG36102D		