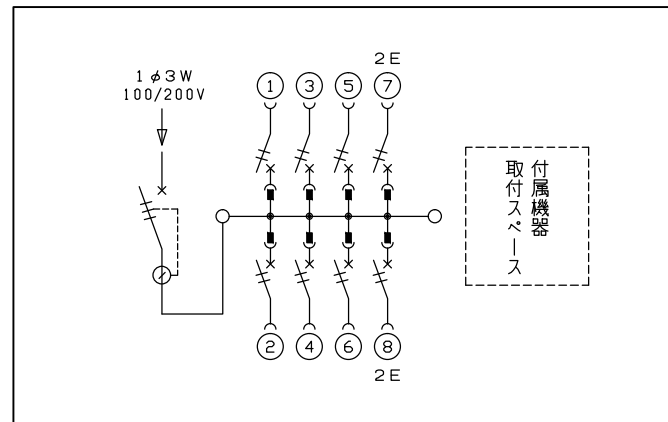
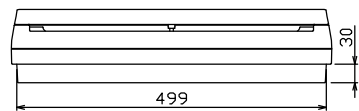
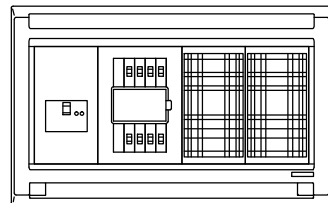
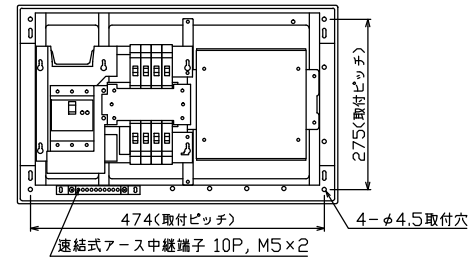
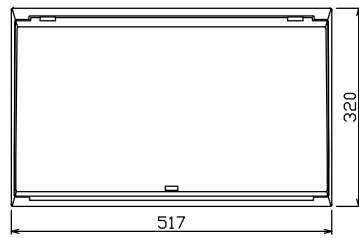


配線孔寸法図(//部開口)



主幹) ELB 3P 60AF BC 5.0kA  
30mA高速形 単3中性線欠相保護付  
分岐) MCB 2P 30AF BC 2.5kA  
コード短絡保護機能付  
圧着端子: 14-6付属

リミッター スペース (木板)	主開閉器 漏電遮断器	一次送り回路	分岐開閉器数			付属機器取付 スペース (木板)	分電盤定格	キャビネット仕様		日付	名称	面	担当
(175×75)	3P2E	P E A	安全ブレーカ 2P1E 20A	安全ブレーカ 2P2E 20A	P E A	増回路 スペース	定格電流 60 A	形式 露出・半埋込兼用形	尺度 1/8 (A3基準)	承認 検図 設計 製図	整理 番号		
-	60 A GBU-63-1HEC	-	6 BC-1NA	2 BC-2NA	-	-		材質 難燃性合成樹脂 (自己消火性)	近藤 羽生 吉 長力	内外電機株式会社	品名 住宅用分電盤		
								色彩 マンセル 8GY9,7/0,2			品番 NMG3608D		