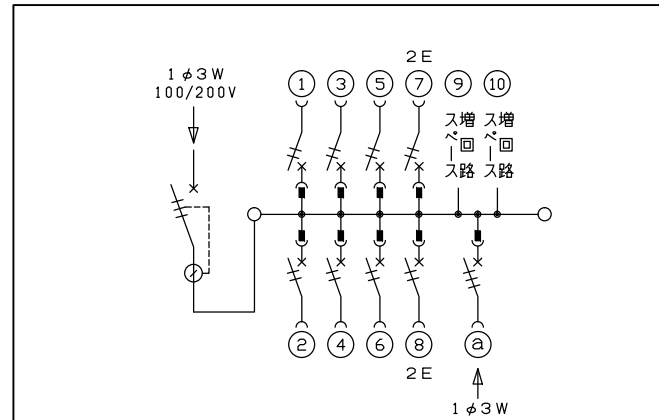
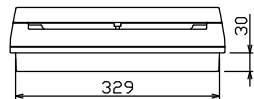
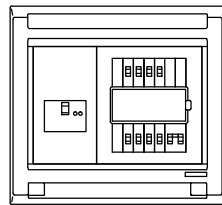
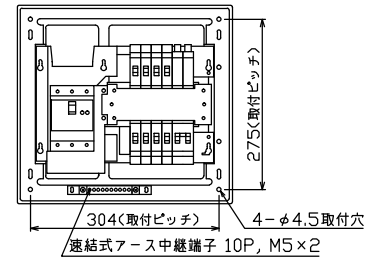


配線孔寸法図(//部開口)



主幹) ELB 3P 60AF BC 5.0kA
 30mA高速形 単3中性線欠相保護付

分岐) MCB 2P 30AF BC 2.5kA
 コード短絡保護機能付

圧着端子: 14-6付属

(a) 燃料電池側遮断器
 : MCB 3P 30AF BC 2.5kA

リミッター スペース (木板) (175×75)	主開閉器 漏電遮断器 3P3E 60A GBU-63HEC	一次送り回路 P E A	分岐開閉器数			増回路 スペース	付属機器取付 スペース (木板)	分電盤定格 定格電流 60A	キャビネット仕様 形式 露出・半埋込兼用形 材質 難燃性合成樹脂 (自己消火性) 色彩 マンセル 8GY9,7/0,2	日付 尺度 1/8 (A3基準) 承認 検図 設計 製図	名称 整理 番号 品名 品番	面 担当
			安全ブレーカ 2P1E 20A	安全ブレーカ 2P2E 20A	燃料電池側遮断器 3P3E 20A	2	(175×75)		山本 濱井 奥谷 野口	住宅用分電盤 NMG36082FC2 (家庭用燃料電池システム用)		