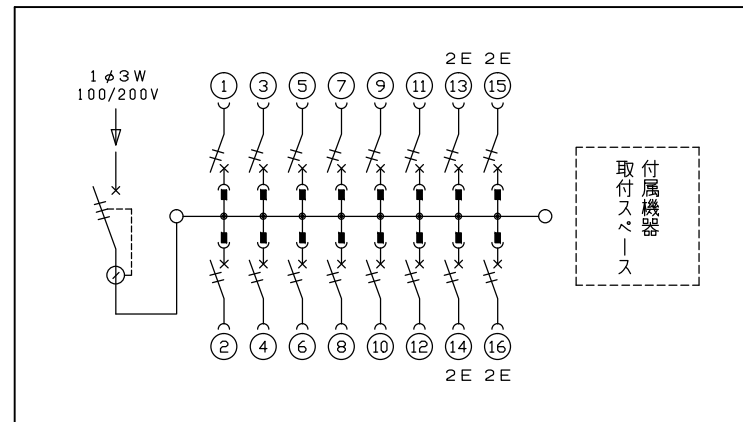
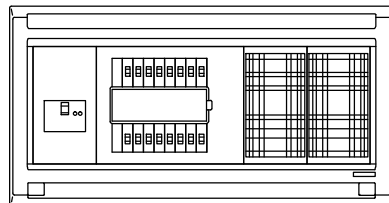
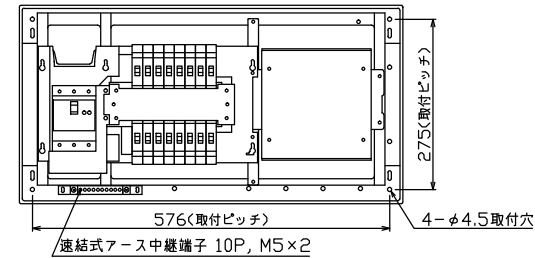
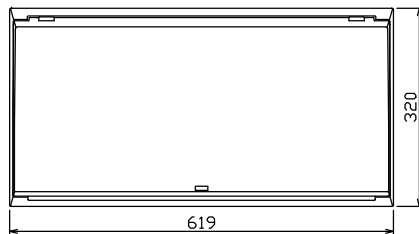


配線孔寸法図(//部開口)



主幹) ELB 3P 50AF BC 5.0kA  
 30mA高速形 単3中性線欠相保護付  
 分岐) MCB 2P 30AF BC 2.5kA  
 コード短絡保護機能付  
 圧着端子: 14-6付属

リミッター スペース (木板) (175×75)	主開閉器		一次送り回路			分岐開閉器数			付属機器取付 スペース (木板) (175×177)	分電盤定格		キャビネット仕様		日付 承認 検図 設計 製図	名称	面	担当
	漏電遮断器	3P2E	P E A	安全ブレーカ	安全ブレーカ	増回路 スペース	増回路 スペース	増回路 スペース		定格電流	60 A	形式	露出・半埋込兼用形				
-	50 A	-	12	4	-	有	-	-	60 A	60 A	形式	露出・半埋込兼用形	1/8 (A3基準)	住宅用分電盤			
	GBU-53:1HEC		BC-1NA	BC-2NA							材質	難燃性合成樹脂 (自己消火性)		品名			
											色彩	マンセル 8GY9,7/0,2		品番			

内外電機株式会社

NMG3516D