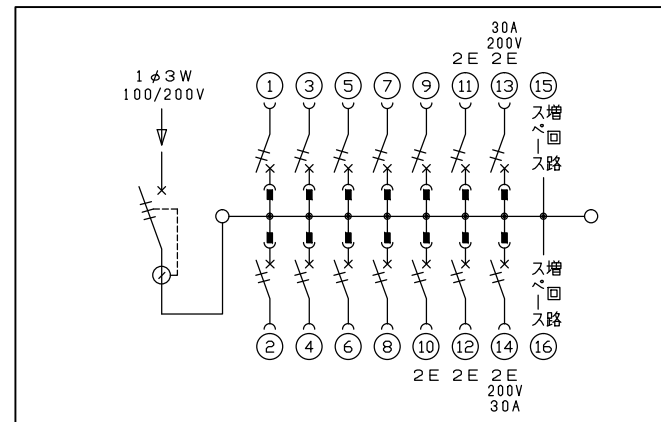
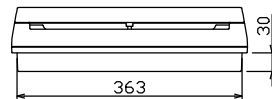
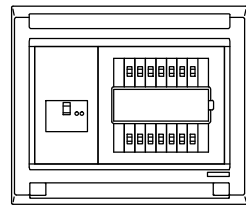
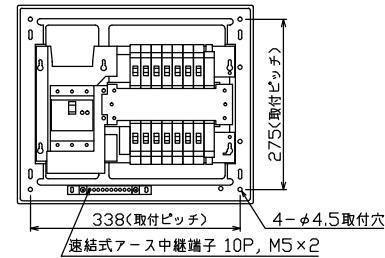
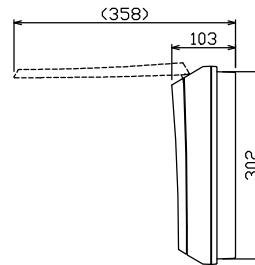
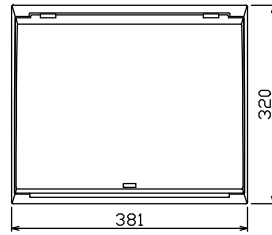


配線孔寸法図(斜線部開口)



主幹) ELB 3P 50AF BC 5.0kA
 30mA高速形 単3中性線欠相保護付
 分岐) MCB 2P 30AF BC 2.5kA
 コード短絡保護機能付
 圧着端子: 14-6付属
 (13) 回路: エコキュート用配線用遮断器
 (電気温水器用)
 (14) 回路: IHクッキングヒーター用配線用遮断器

| | | | | | | | | | | | | | |
|-----------------------------------|---|-----------------|--|--|--|--|------------------|------------------------------------|----------------------|---|--|--|---------|
| リミッター スペース (木板) (175×75) | 主開閉器 漏電遮断器 3P2E 50A 6BU-53-1HEC | 一次送り回路 P E A | 分岐開閉器数 安全ブレーカ 2P1E 30A 安全ブレーカ 2P2E 20A 安全ブレーカ 2P2E 30A (200V) (IH用) 安全ブレーカ 2P2E 30A (200V) (IH用) | | | | 増回路 スペース 2 | 付属機器取付 スペース (木板) (175×75) | 分電盤定格 定格電流 60A | キャビネット仕様 形式 露出・半埋込兼用形 材質 難燃性合成樹脂 (自己消火性) 色彩 マンセル 8GY9,7/0,2 | 日付 1/8 (A3基準) 承認 検図 設計 製図 | 名称 住宅用分電盤 整理 番号 品名 品番 NMG35132IA3 (エコキュート・IHクッキングヒーター用) | 面 相当 |
|-----------------------------------|---|-----------------|--|--|--|--|------------------|------------------------------------|----------------------|---|--|--|---------|

内外電機株式会社