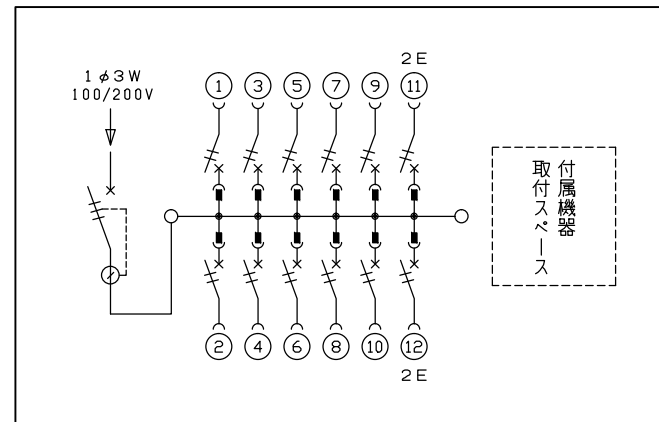
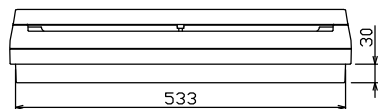
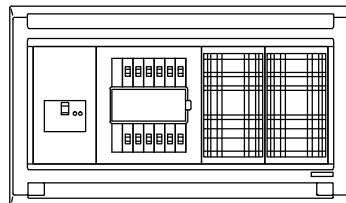
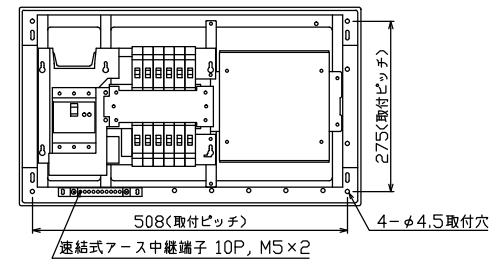
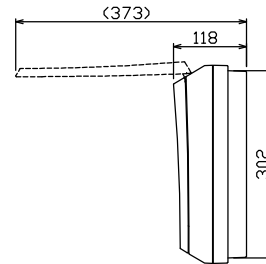
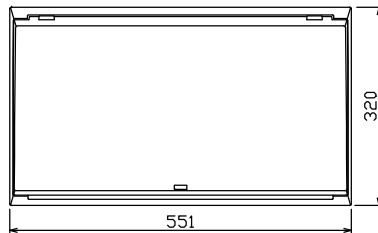


配線孔寸法図(斜線部開口)



主幹) ELB 3P 50AF BC 5.0kA  
 30mA高速形 単3中性線欠相保護付  
 分岐) MCB 2P 30AF BC 2.5kA  
 コード短絡保護機能付  
 圧着端子: 14-6付属

リミッター スペース (木板) (175×75)	主閉閉器		分岐開閉器数			付属機器取付 スペース (木板) (175×177)	分電盤定格		キャビネット仕様		日付	名称	面	担当			
	漏電遮断器	一次送り回路	安全ブレーカ	安全ブレーカ	増回路 スペース		定格電流	60 A	形式	露出・半埋込兼用形					承認	検図	設計
—	3P2E	P E A	2P1E 20A	2P2E 20A	P E A	有	—	—	—	—	—	—	—	—	—	—	—
—	50 A	—	10	2	—	—	—	—	—	—	—	—	—	—	—	—	—
—	GBU-53:1HEC	—	BC-1NA	BC-2NA	—	—	—	—	—	—	—	—	—	—	—	—	—

内外電機株式会社

住宅用分電盤  
 NMG3512D