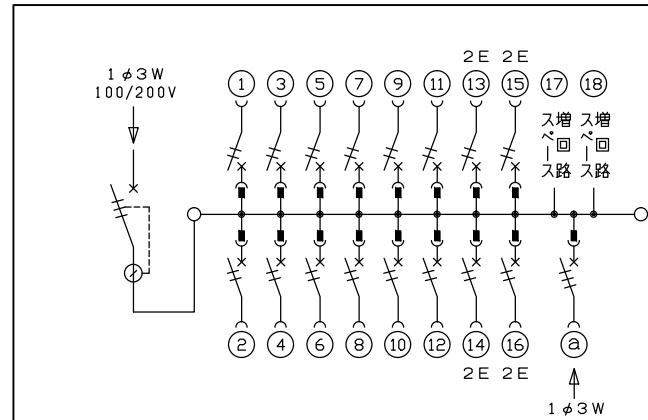
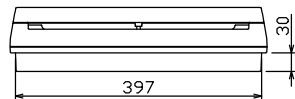
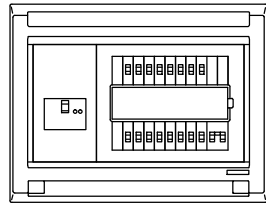
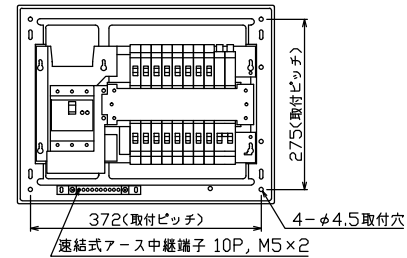


配線孔寸法図(//部開口)



主幹) ELB 3P 50AF BC 5.0kA  
 30mA高速形 単3中性線欠相保護付  
 分岐) MCB 2P 30AF BC 2.5kA  
 コード短絡保護機能付  
 圧着端子: 14-6付属  
 ② 燃料電池側遮断器  
 : MCB 3P 30AF BC 2.5kA

リミッター スペース (木板) (175×75)	主閉閉器 一次送り回路			分岐開閉器数			付属機器取付 スペース (木板) (175×75)	分電盤定格		キャビネット仕様		日付				名称	面	担当
	漏電遮断器	3P3E	P E A	安全ブレーカ 2P1E 20A	安全ブレーカ 2P2E 20A	燃料電池側遮断器 3P3E 20A		増回路 スペース	定格電流	60 A	形式	露出・半埋込兼用形	承認	検図	設計			
-	40 A	-	-	12	4	1	2	-	-	-	難燃性合成樹脂 (自己消火性)	山本	濱井	奥谷	野口	住宅用分電盤		
	GBU-53HEC			BC-1NA	BC-2NA	B-33NA					マンセル 8GY9,7/0,2	内外電機株式会社				NMG34162FC2		
																(家庭用燃料電池システム用)		