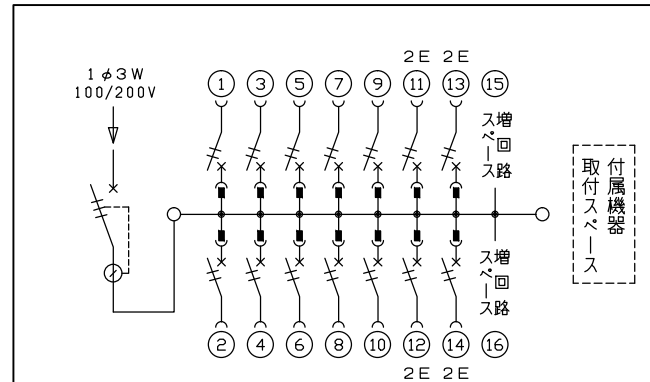
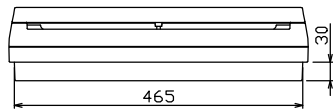
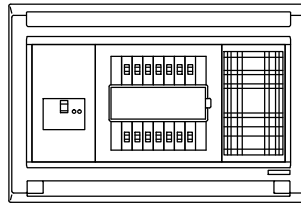
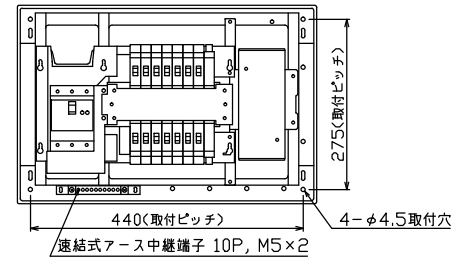
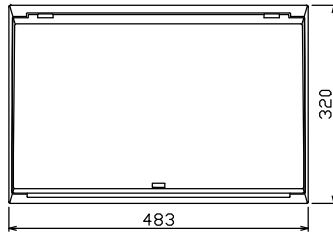


配線孔寸法図(斜線部開口)



主幹) ELB 3P 50AF BC 5.0kA
 30mA高速形 単3中性線欠相保護付
 分岐) MCB 2P 30AF BC 2.5kA
 コード短絡保護機能付
 圧着端子: 14-6付属

リミッター スペース (木板) (175×75)	主閉閉器	一次送り回路	分岐開閉器数			付属機器取付 スペース (木板) (175×75)	分電盤定格 定格電流	キャビネット仕様 形式	日付	名称	面	担当
	漏電遮断器	安全ブレーカ	安全ブレーカ	増回路 スペース	増回路 スペース							
	3P2E	P E A	2P1E 20A	2P2E 20A	P E A		材質	承認	検査	設計	製図	品名
	40 A	-	10	4	2	有	難燃性合成樹脂 (自己消火性)	近藤	羽生	吉	長力	住宅用分電盤
	GBU-53-1HEC		BC-1NA	BC-2NA			色彩	内外電機株式会社			品番	NMG34142P
							マンセル 8GY9,7/0,2				図番	