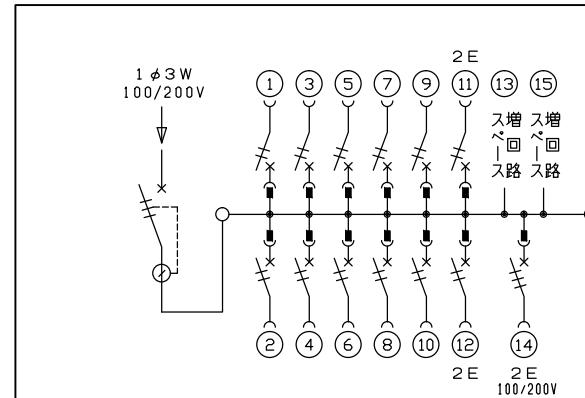
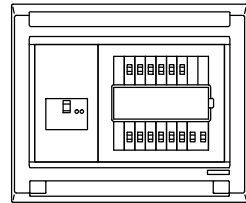
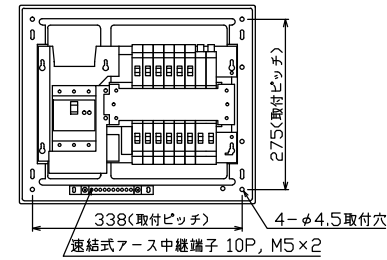
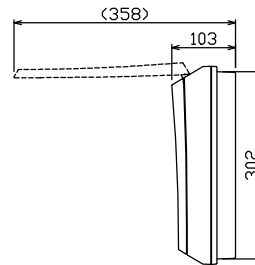
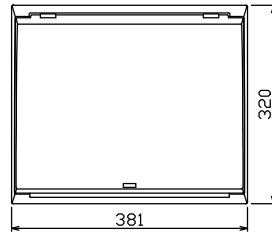


配線孔寸法図(斜線部開口)



主幹) ELB 3P 50AF BC 5.0kA
 30mA高速形 単3中性線欠相保護付
 分岐) MCB 2P 30AF BC 2.5kA
 コード短絡保護機能付
 圧着端子: 14-6付属
 ⑭回路: 単3分岐ブレーカ 30AF
 BC 2.5kA コード短絡保護機能付
 ニュートラルスイッチ付
 (注) 主幹ブレーカに入る電線色と
 単3分岐ブレーカの負荷側の
 電線色は異なる場合があります。

リミッター スペース (木板) (175×75)	主閉閉器 漏電遮断器 3P2E 40A GBU-53:1HC	一次送り回路 P E A	分岐開閉器数			増回路 スペース	付属機器取付 スペース (木板) (175×75)	分電盤定格 定格電流 60A	キャビネット仕様		日付	名称	面	担当
			安全ブレーカ 2P1E 20A	安全ブレーカ 2P2E 20A	単3分岐ブレーカ 2P2E 20A				形式	材質				
-	-	-	10	2	1	2	-	60A	露出・半埋込兼用形	難燃性合成樹脂 (自己消火性)	近藤 羽生 吉 長力	住宅用分電盤		
			BC-1NA	BC-2NA	BC-3:1NSA				マンセル 8GY9,7/0,2		内外電機株式会社	NMG34122N1 (単3分岐ブレーカ組込)		