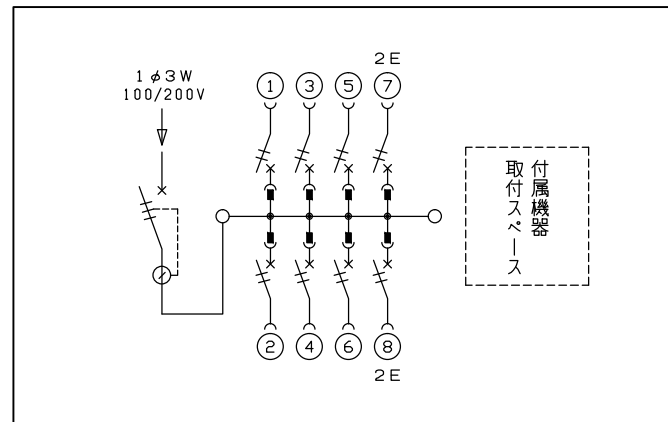
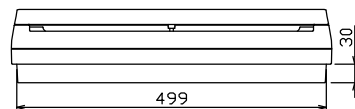
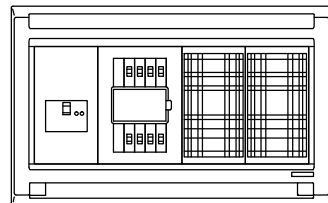
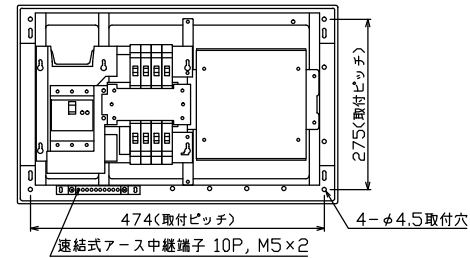
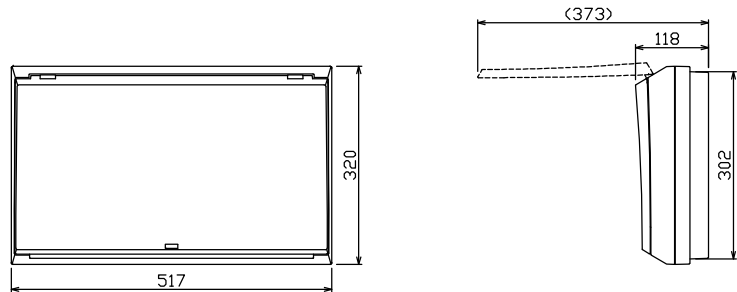


配線孔寸法図(////部開口)



主幹) ELB 3P 50AF BC 5.0kA
 30mA高速形 単3中性線欠相保護付
 分岐) MCB 2P 30AF BC 2.5kA
 コード短絡保護機能付
 圧着端子: 14-6付属

リミッター スペース (木板) (175×75)	主開閉器		分岐開閉器数				付属機器取付 スペース (木板) (175×177)	分電盤定格		キャビネット仕様		日付		名称	面	担当			
	漏電遮断器	一次送り回路	安全ブレーカ	安全ブレーカ	増回路 スペース	増回路 スペース		定格電流	60 A	形式	露出・半埋込兼用形	承認	検図				設計	製図	
—	3P2E	P E A	2P1E 20A	2P2E 20A	P E A	—	有	60 A	60 A	形式	露出・半埋込兼用形	承認	検図	設計	製図	整理 番号	住宅用分電盤	品番	NMG3408D
	40 A	—	6	2	—	—	有			材質	難燃性合成樹脂 (自己消火性)					品名	住宅用分電盤	品番	NMG3408D
	GBU-53:1HEC	—	BC-1NA	BC-2NA	—	—	有			色彩	マンセル 8GY9,7/0,2					品番	住宅用分電盤	品番	NMG3408D

取付
属機
器
ス
ペ
ー
ス