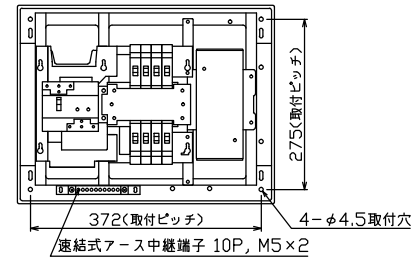
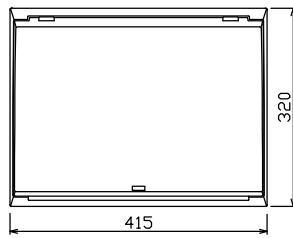
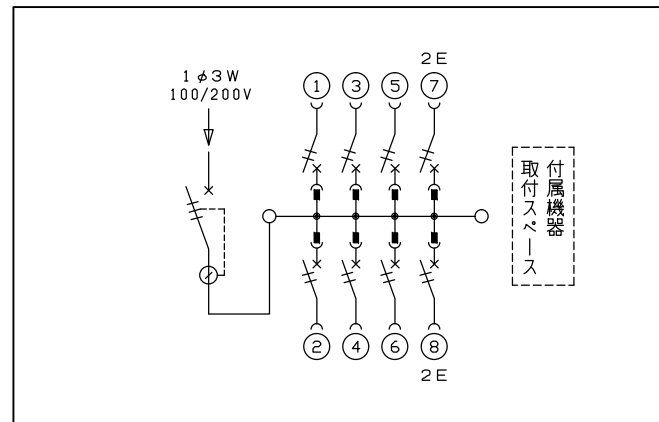
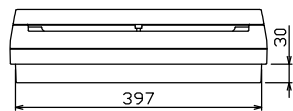
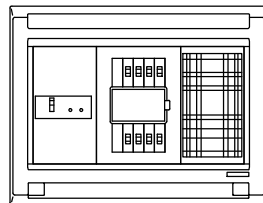
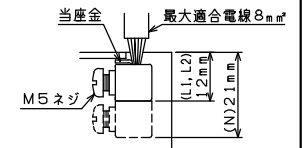


配線孔寸法図(//部開口)



主幹用漏電遮断器端子構造



主幹) ELB 3P 30AF BC 2.5kA  
30mA高速形 単3中性線欠相保護付  
分岐) MCB 2P 30AF BC 2.5kA  
コード短絡保護機能付

リミッター スペース (木板) (175×75)	主開閉器 漏電遮断器	一次送り回路	分岐開閉器数			付属機器取付 スペース (木板)	分電盤定格	キャビネット仕様		日付	名称	面	担当
	3P2E	P E A	安全ブレーカ 2P1E 20A	安全ブレーカ 2P2E 20A	P E A	増回路 スペース	30 A	形式 露出・半埋込兼用形 材質 難燃性合成樹脂 (自己消火性) 色彩 マンセル 8GY9,7/0,2	1/8 (A3基準) 承認 検図 設計 製図	整理 番号 品名 品番			
-	30 A GBU-3-1HEA	-	6 BC-1NA	2 BC-2NA	-	有			内外電機株式会社				NMG3308P