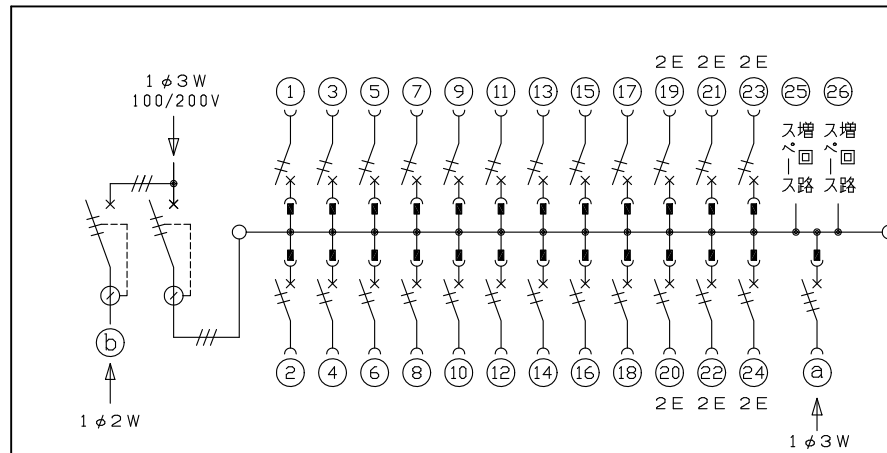
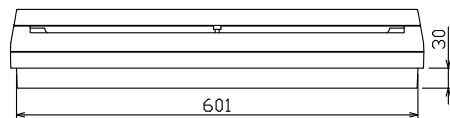
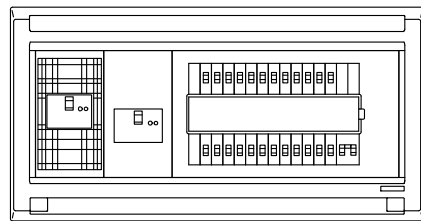
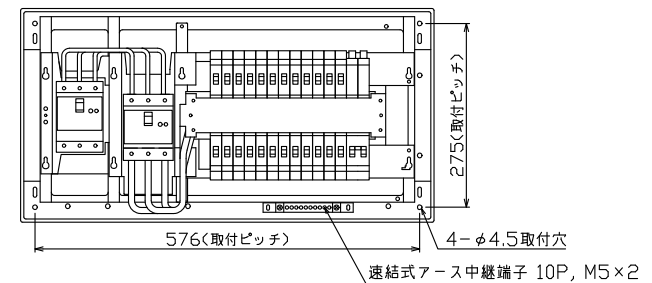


配線孔寸法図(斜線部開口)



主幹) ELB 3P 100AF BC 5.0kA  
30mA高速形 単3中性線欠相保護付

分岐) MCB 2P 30AF BC 2.5kA  
コード短絡保護機能付

圧着端子: 38-8S 付属

① ガス発電側遮断器  
: MCB 3P 30AF BC 2.5kA

② 太陽光発電側遮断器: ELB 3P 50AF  
BC 5.0kA 30mA高速形  
単3中性線欠相保護付

リミッター スペース (木板) (175x75)	太陽光側遮断器 漏電遮断器 3P3E 30A 100A GBU-53HEC	主開閉器 漏電遮断器 3P3E 100A GBU-103HCK	一次送り回路 P E A	分岐開閉器数				付属機器取付 スペース (175x75)	分電盤定格 定格電流 100A	キャビネット仕様		日付	名称	担当
				安全ブレーカ 2P1E 20A BC-1NA	安全ブレーカ 2P2E 20A BC-2NA	ガス発電側遮断器 3P3E 20A B-33NA	増回路 スペース 2		形式 露出・半埋込兼用形	材質 難燃性合成樹脂 (自己消火性)	承認 滑井	整理番号	面	
									色彩 マンセル 8GY9.7/0.2	設計 安藤	製造 岡村	品名		
										内外電機株式会社		品番		
												住宅用分電盤 NMG310242T2GS2 (家庭用ガス発電・給湯暖房機用, 太陽光発電システム用)		