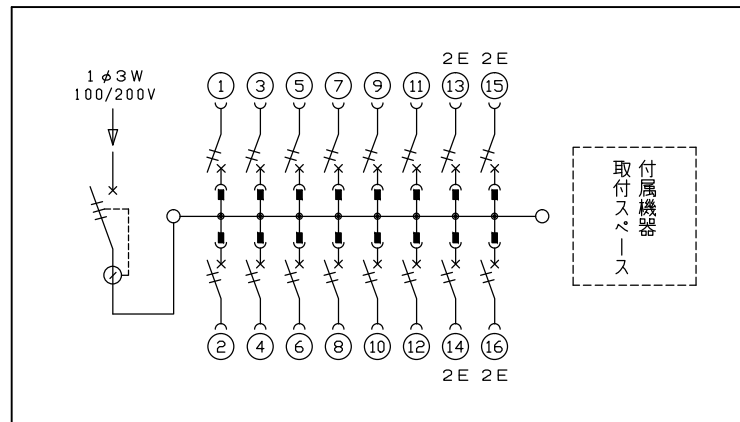
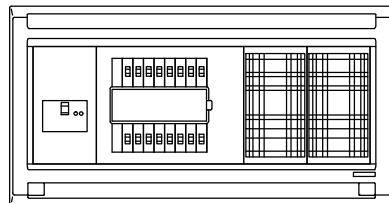
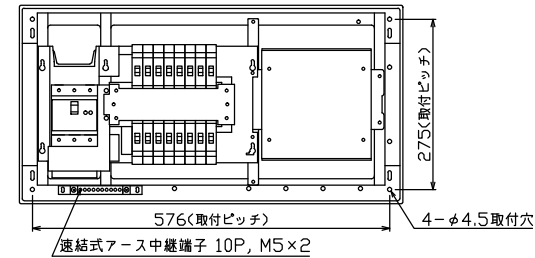
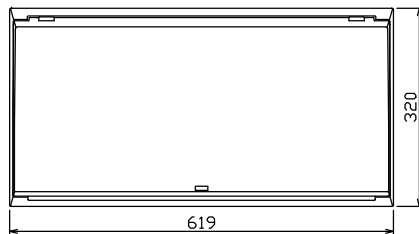


配線孔寸法図(//部開口)



主幹) ELB 3P 100AF BC 5.0kA
30mA高速形 単3中性線欠相保護付
分岐) MCB 2P 30AF BC 2.5kA
コード短絡保護機能付
圧着端子: 38-8 付属

リミッター スペース (木板) (175×75)	主閉閉器		一次送り回路			分岐開閉器数			付属機器取付 スペース (木板) (175×177)	分電盤定格		キャビネット仕様		日付 承認 検図 設計 製図	名称	面	担当	
	漏電遮断器	3P2E	P E A	安全ブレーカ	安全ブレーカ	増回路 スペース	定格電流	100A		形式	露出・半埋込兼用形	寸法	1/8 (A3基準)					整理 番号
-	100A	-	-	12	4	-	有	-	-	材質	難燃性合成樹脂 (自己消火性)	色彩	マンセル 8GY9,7/0,2	内外電機株式会社	品番	NMG31016D		
	GBU-103.1HKC			BC-1NA	BC-2NA													