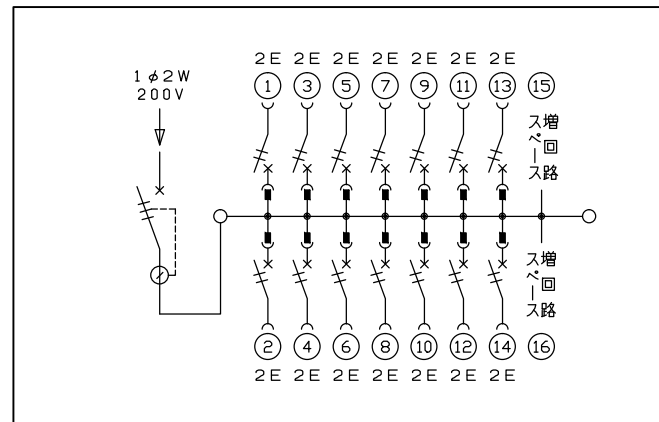
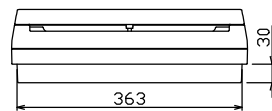
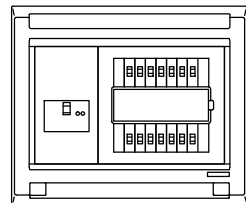
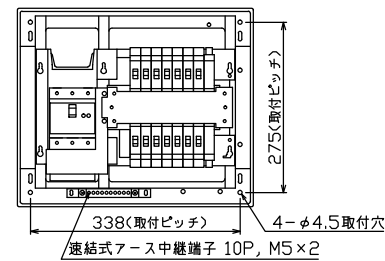
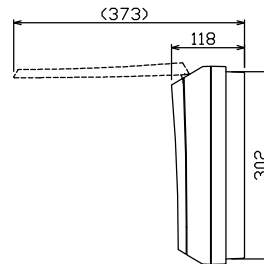
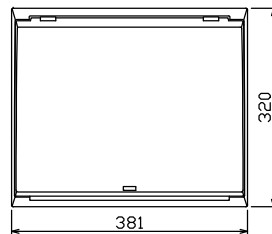


配線孔寸法図(斜線部開口)



主幹) ELB 3P 75AF BC 5.0kA
 30mA高速形 単3中性線欠相保護付
 分岐) MCB 2P 30AF BC 2.5kA
 コード短絡保護機能付
 圧着端子: 22-8付属

リミッター スペース (木板)	主閉閉器 漏電遮断器	一次送り回路	分岐開閉器数			付属機器取付 スペース (木板)	分電盤定格	キャビネット仕様	日付	名称	面	担当
(175×75)	3P3E (中極不使用)	P E A	安全ブレーカ	2P2E 20A	P E A P E A	(175×75)	定格電流 100A 定格電圧 200V 相線式 1φ2W	形式 露出・半埋込兼用形 材質 難燃性合成樹脂 (自己消火性) 色彩 マンセル 8GY9,7/0,2	1/8 (A3基準) 承認 検図 設計 製図	整理 番号		
-	75A GB-73KC		14	BC-2NA		2			内外電機株式会社	品名	住宅用分電盤	
										品番	NMG27142PA (パネルヒーター盤)	