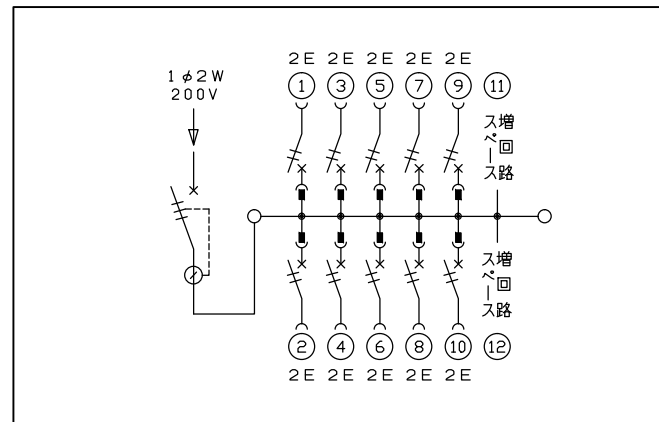
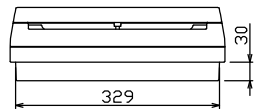
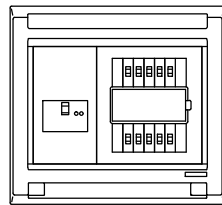
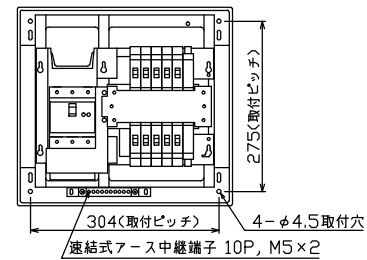


配線孔寸法図(//部開口)



主幹) ELB 3P 75AF BC 5.0kA
30mA高速形
分岐) MCB 2P 30AF BC 2.5kA
コード短絡保護機能付
圧着端子: 22-8 付属

リミッター スペース (木板)	主閉閉器 漏電遮断器	一次送り回路	分岐閉閉器数			付属機器取付 スペース (木板)	分電盤定格	キャビネット仕様		日付	名称	面	担当
(175×75)	3P3E	P E A	安全ブレーカ	2P2E 20A	P E A P E A	増回路 スペース	定格電流 75 A	形式 露出・半埋込兼用形	尺度 1/8 (A3基準)	承認 検図 設計 製図	整理 番号		
-	75 A GB-73KC	(中極不使用)	10	BC-2NA		2	定格電圧 200V	材質 難燃性合成樹脂 (自己消火性)	近藤 羽生 吉 長力	住宅用分電盤	品名		
							相線式 1φ2W	色彩 マンセル 8GY9.7/0.2	内外電機株式会社		品番	NMG27102PA (パネルヒーター盤)	