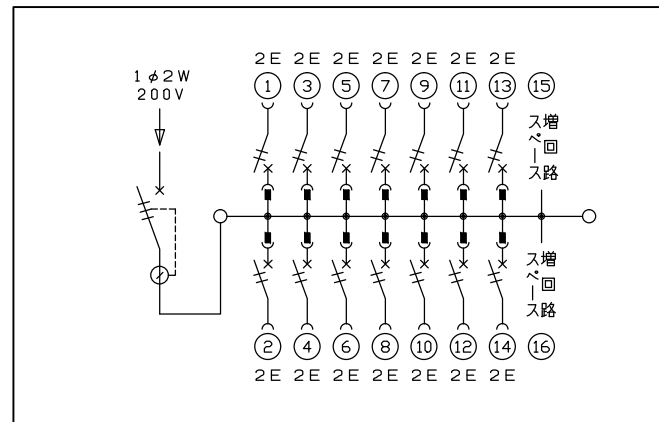
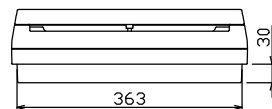
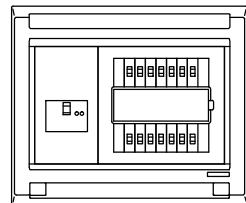
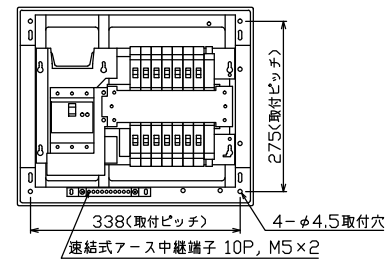
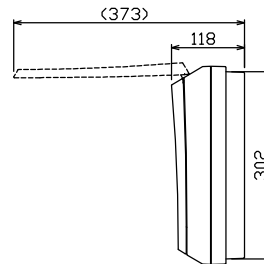
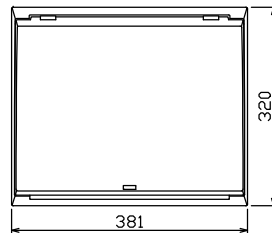


配線孔寸法図(斜線部開口)



主幹) ELB 3P 60AF BC 5.0kA
30mA高速形
分岐) MCB 2P 30AF BC 2.5kA
コード短絡保護機能付
圧着端子: 14-6付属

リミッター スペース (木板) (175×75)	主閉閉器 漏電遮断器 3P3E (中極不使用) 60A GB-63EC	一次送り回路 安全ブレーカ 2P2E 20A BC-2NA	分岐開閉器数 増回路 スペース 2	付属機器取付 スペース (木板) (175×75)	分電盤定格 定格電流 60A 定格電圧 200V 相線式 1φ2W	キャビネット仕様 形式 露出・半埋込兼用形 材質 難燃性合成樹脂 (自己消火性) 色彩 マンセル 8GY9,7/0,2	日付 尺度 1/8 (A3基準) 承認 検図 設計 製図	名称 整理 番号 品名 品番	面 担当
<p>住宅用分電盤 NMG26142PA (パネルヒーター盤)</p>								<p>内外電機株式会社</p>	