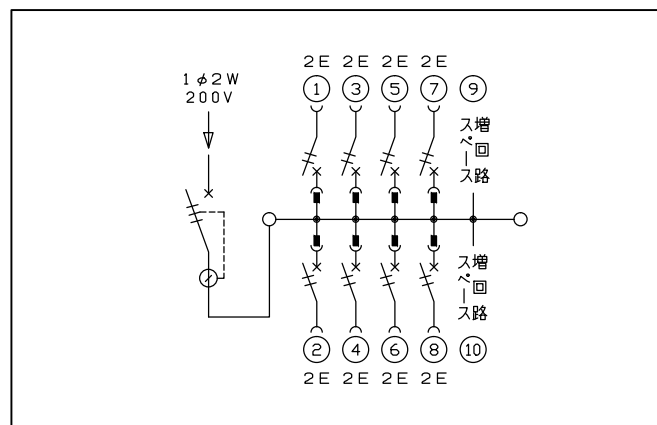
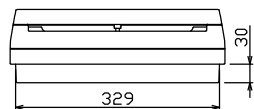
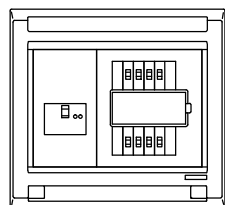
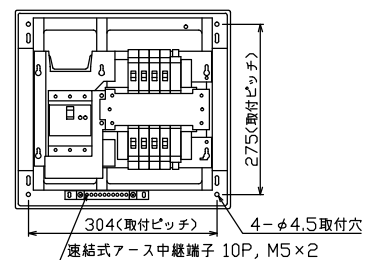


配線孔寸法図(斜線部開口)



主幹) ELB 3P 50AF BC 5.0kA
30mA高速形

分岐) MCB 2P 30AF BC 2.5kA
コード短絡保護機能付

圧着端子: 14-6付属

リミッター スペース (木板)	主閉閉器 漏電遮断器	一次送り回路	分岐閉閉器数			付属機器取付 スペース (木板)	分電盤定格	キャビネット仕様	日付	名称	面	担当
(175×75)	3P3E (中極不使用)	P E A	安全ブレーカ	2P2E 20A	P E A P E A	増回路 スペース	定格電流 60 A	形式 露出・半埋込兼用形	尺度 1/8 (A3基準)	整理 番号		
-	40 A GB-53EC		8	BC-2NA		2	定格電圧 200V	材質 難燃性合成樹脂 (自己消火性)	承認 検図 設計 製図	品名	住宅用分電盤	
							相線式 1φ2W	色彩 マンセル 8GY9.7/0.2	内外電機株式会社	品番	NMG24082PA (パネルヒーター盤)	